



# MINICAM24

**РУКОВОДСТВО ПОЛЬЗОВАТЕЛЯ**

**Звукосниматель для акустической  
гитары Guitto GGP-01**



СОДЕРЖАНИЕ

<b>Введение .....</b>	<b>3</b>
<b>Меры предосторожности .....</b>	<b>3</b>
<b>Характеристики .....</b>	<b>4</b>
<b>Комплектация .....</b>	<b>4</b>
<b>Знакомство с устройством .....</b>	<b>4</b>
<b>Сборка.....</b>	<b>5</b>
<b>Использование хвостовика .....</b>	<b>6</b>
<b>Правильная утилизация.....</b>	<b>7</b>
<b>Гарантийное обслуживание неисправного товара .....</b>	<b>8</b>
Товар надлежащего качества.....	11
Товар ненадлежащего качества.....	11

## **Введение**

Спасибо за покупку данного продукта!

Чтобы использовать это устройство правильно и безопасно, пожалуйста, внимательно прочтите руководство пользователя перед его использованием и сохраните его для дальнейшего обращения.

- Он оснащен изысканным замковым механизмом, который позволяет установить звукосниматель без необходимости сверления отверстий, обеспечивая быструю установку.
- Низкое энергопотребление обеспечивает более длительный срок службы батареи.
- Поворотный отсек для батареи значительно упрощает её установку.
- Низкошумная электронная схема качественно передает звук акустической гитары.
- Изготовленный из цинкового сплава, звукосниматель сочетает в себе древесный и металлический оттенки, создавая простой и изысканный стиль.

## **Меры предосторожности**

1. Перед длительным хранением устройства выньте батарею и поместите продукт в упаковочную коробку или сухой контейнер, чтобы избежать увлажнения.
2. Храните батареи в сухих и прохладных местах. Не храните их рядом с металлическими предметами, так как это может привести к утечке электричества, короткому замыканию или протечке батарей.
3. Это устройство является высокоточным электронным оборудованием. Не вскрывайте корпус самостоятельно. В случае повреждения из-за неквалифицированного вмешательства гарантия производителя больше не действует.

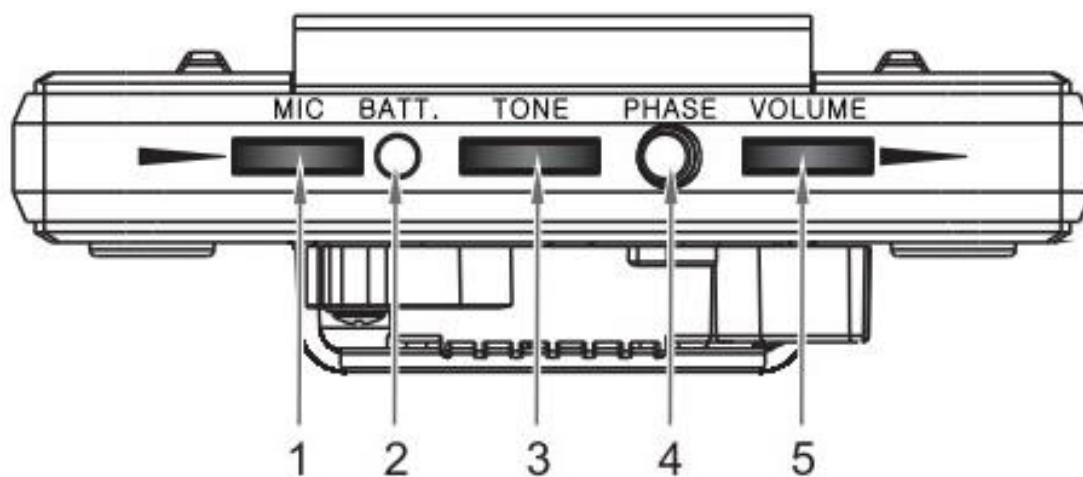
## Характеристики

Звукосниматель GGP-01 для акустической гитары подходит для классических и акустических гитар размером от 36 до 42 дюймов. Он оснащен пьезоэлектрическим звукоснимателем и микрофоном для двойного съема звука, обеспечивая тонкое и мягкое звучание с высокой устойчивостью к помехам. Кроме того, устройство отличается низким энергопотреблением и длительным сроком службы батареи.

## Комплектация

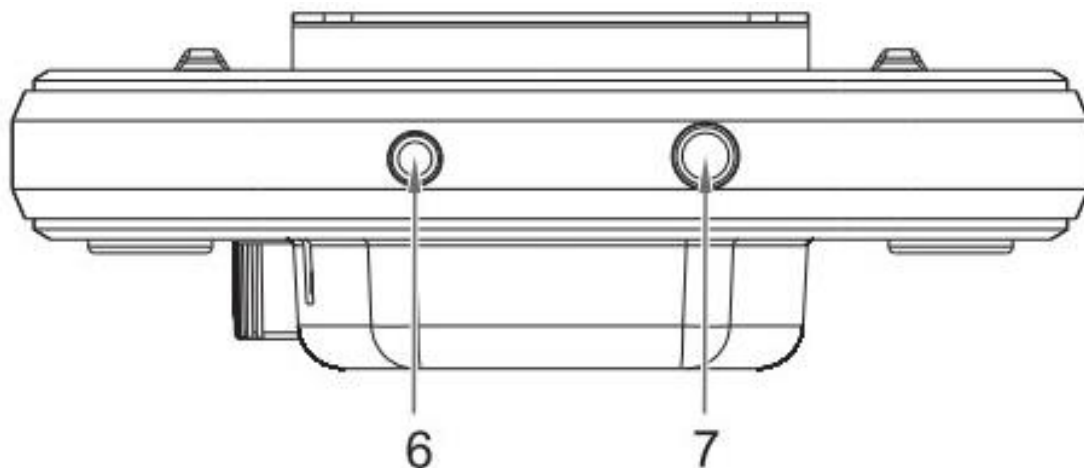
1. Звукосниматель для акустической гитары
2. Соединительный кабель для заднего крепления
3. Пьезоэлектрический звукосниматель
4. Зажим для кабеля
5. Руководство пользователя
6. Батарейки типа CR2032 (таблетки) x4

## Знакомство с устройством



1. Ручка регулировки громкости микрофона

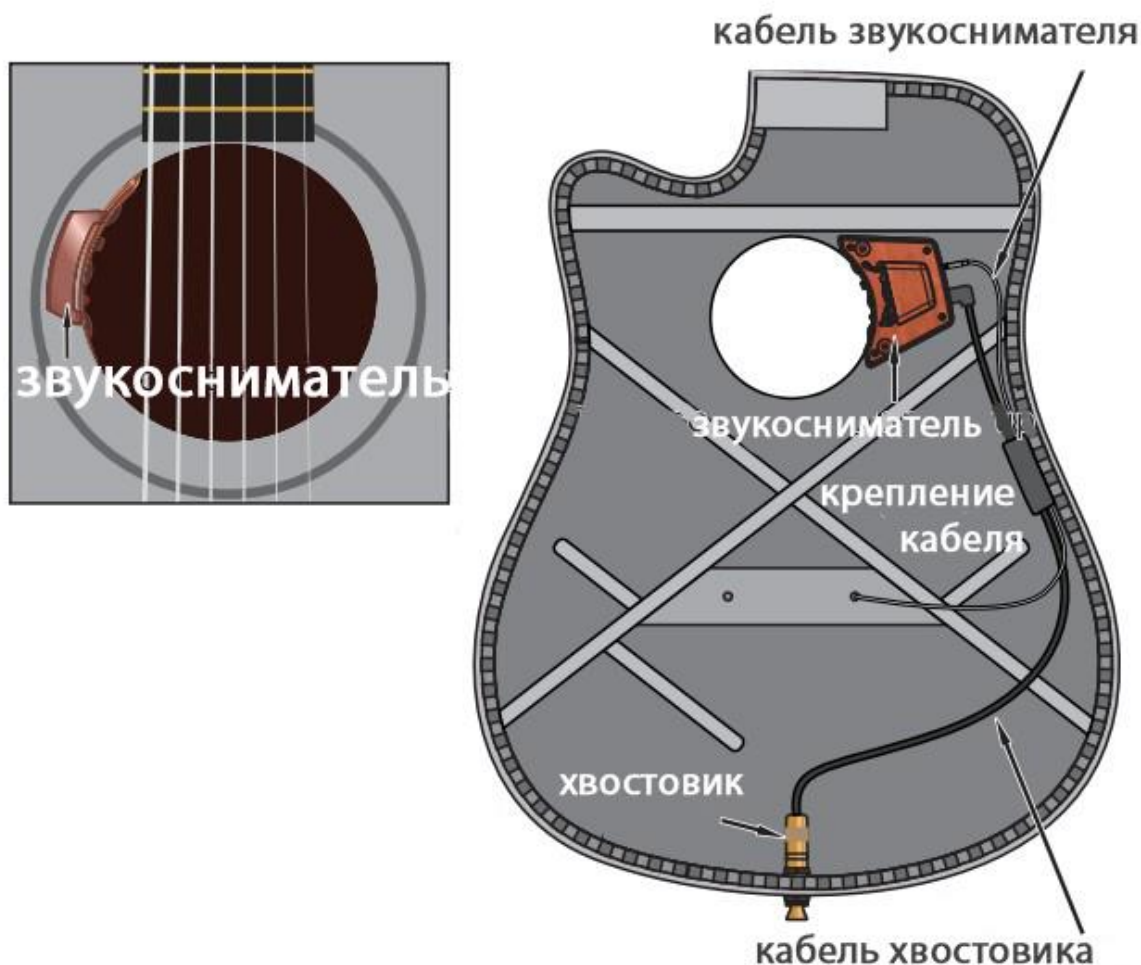
2. Индикатор низкого уровня заряда батареи (если индикатор горит, это означает, что батарея разряжена)
3. Ручка регулировки высоких и низких частот
4. Ручка реверса фазы
5. Ручка общей громкости



6. Вход для пьезоэлектрического звукоснимателя
7. Выходной разъем звукоснимателя акустической гитары

## Сборка

1. Закрепите звукосниматель на краю резонаторного отверстия гитары, как показано на рисунке.
2. Закрепите соединительный провод гнезда для нижнего штифта (порт 6,35 мм) на нижней части гитары и подключите другой конец (штекер 3,5 мм) к выходному разъему звукоснимателя.
3. Установите пьезоэлектрический звукосниматель и подключите его штекер к соответствующему входному разъему на звукоснимателе.
4. Подключите сигнальный провод (штекер 6,35 мм для монофонического сигнала) к гитарному усилителю — устройство готово к работе.



### Использование хвостовика

Выходной соединительный провод (монофонический соединительный провод 6,35 мм) предназначен для подключения хвостового гнезда и аудиоустройств (например, гитарных усилителей, гитарных комбиков).

Звукосниматель начинает работать, как только монофонический соединительный провод 6,35 мм подключен. Звукосниматель выключается при отключении этого провода.

Важно: Если вы не планируете использовать устройство длительное время, обязательно отключите штекер монофонического соединительного провода 6,35 мм.

## Правильная утилизация



Эта маркировка указывает на то, что данное изделие нельзя утилизировать вместе с другими бытовыми отходами. Чтобы предотвратить возможный вред окружающей среде или здоровью человека от неконтролируемой утилизации отходов, ответственно относитесь к их переработке, чтобы способствовать повторному использованию материальных ресурсов. Чтобы вернуть бывшее в употреблении устройство, воспользуйтесь системами возврата и сбора или обратитесь к производителю, у которого было приобретено изделие. Они могут принять этот продукт для экологически безопасной переработки.

Это устройство не предназначено для использования лицами (в том числе детьми) с ограниченными физическими, сенсорными или умственными способностями или с недостатком опыта и знаний, за исключением случаев, когда они находятся под присмотром или проинструктированы относительно использования прибора лицом, ответственным за их безопасность.

В целях усовершенствования продукта программное обеспечение, конструктивные особенности устройства и содержание данной инструкции могут быть изменены без предварительного уведомления.

Производитель и дистрибьюторы данной продукции не несут ответственности за повреждения корпуса устройства, а также за ущерб, причиненный вследствие неправильной или несоответствующей эксплуатации пользователем.

## Гарантийное обслуживание неисправного товара

Если в купленном Вами товаре в течение установленного гарантийного срока обнаружены недостатки, Вы по своему выбору вправе:

- потребовать замены на товар этой же марки (этой же модели и (или) артикула)
- потребовать замены на такой же товар другой марки (модели, артикула) с соответствующим перерасчетом покупной цены;
- потребовать соразмерного уменьшения покупной цены;
- потребовать незамедлительного безвозмездного устранения недостатков товара или возмещения расходов на их исправление потребителем или третьим лицом;
- отказаться от исполнения договора купли-продажи и потребовать возврата уплаченной за товар суммы. В этом случае Вы обязаны вернуть товар с недостатками продавцу за его счет.

В отношении **технически сложного товара** Вы в случае обнаружения в нем недостатков по своему выбору вправе:

- отказаться от исполнения договора купли-продажи и потребовать возврата уплаченной за такой товар суммы;
- предъявить требование о его замене на товар этой же марки (модели, артикула) или на такой же товар другой марки (модели, артикула) с соответствующим перерасчетом покупной цены.

Срок предъявления вышеназванных требований составляет 15 дней со дня передачи Вам такого товара.

По истечении указанного 15-дневного срока данные требования подлежат удовлетворению в одном из следующих случаев:

- обнаружение существенного недостатка товара (существенный недостаток товара: неустранимый недостаток или недостаток, который не может быть устранен без несоразмерных расходов или затрат времени, или выявляется неоднократно, или проявляется вновь после его устранения);
- нарушение установленных законом РФ «О защите прав потребителей» сроков устранения недостатков товара;



- невозможность использования товара в течение каждого года гарантийного срока в совокупности более чем тридцать дней вследствие неоднократного устранения его различных недостатков.

В случае если Вы приобрели уцененный или бывший в употреблении товар ненадлежащего качества, и были заранее предупреждены о недостатках, изза которых произошла уценка, в письменной форме, то претензии по таким недостаткам не принимаются.

Важно! Необходимо использовать услуги квалифицированных специалистов по подключению, наладке и пуску в эксплуатацию технически сложных товаров, которые по техническим требованиям не могут быть пущены в эксплуатацию без участия соответствующих специалистов.

#### Условия проведения гарантийного обслуживания

- Фактическое наличие неисправного товара в момент обращения в сервисный центр;
- Гарантийное обслуживание товаров, гарантию на которые дает производитель, осуществляется в специализированных сервисных центрах;
- Гарантийное обслуживание неисправных товаров, купленных в интернет-магазинах ООО Максмол-групп, возможно в нашем сервисном центре по телефону 8-800-200-85-66
- Срок гарантийного обслуживания не превышает 45 дней;
- Гарантийное обслуживание осуществляется в течение всего гарантийного срока, установленного на товар;
- При проведении ремонта срок гарантии продлевается на период нахождения товара в ремонте.

#### Право на гарантийный ремонт не распространяется на случаи

- неисправность устройства вызвана нарушением правил его эксплуатации, транспортировки и хранения.
- на устройстве отсутствует, нарушен или не читается оригинальный серийный номер;

- на устройстве отсутствуют или нарушены заводские или гарантийные пломбы и наклейки;
- ремонт, техническое обслуживание или модернизация устройства производились лицами, не уполномоченными на то компанией производителем;
- дефекты устройства вызваны использованием устройства с программным обеспечением, не входящим в комплект поставки устройства, или не одобренным для совместного использования производителем устройства;
- дефекты устройства вызваны эксплуатацией устройства в составе комплекта неисправного оборудования;
- обнаруживается попадание внутрь устройства посторонних предметов, веществ, жидкостей, насекомых и т.д.;
- неисправность устройства вызвана прямым или косвенным действием механических сил, химического, термического воздействия, излучения, агрессивных или нейтральных жидкостей, газов или иных токсичных или биологических сред, а так же любых иных факторов искусственного или естественного происхождения, кроме тех случаев, когда такое воздействие прямо допускается «Руководством пользователя»;
- неисправность устройства вызвана действием сторонних обстоятельств

(стихийных бедствий, скачков напряжения электропитания и т.д.);

- неисправность устройства вызвана несоответствием Государственным Стандартам параметров питающих, телекоммуникационных и кабельных сетей;
- иные случаи, предусмотренные производителями.

Гарантийные обязательства не распространяются на расходные элементы и материалы (элементы питания, картриджи, кабели подключения и т.п.).

## Товар надлежащего качества

Вы вправе обменять товар надлежащего качества на аналогичный товар в течение 14 дней, не считая дня покупки.

Обращаем Ваше внимание, что основная часть нашего ассортимента – **технически сложные товары** бытового назначения (электроника, фотоаппаратура, бытовая техника и т.п.).

Указанные товары, согласно Постановлению Правительства РФ от 31.12.2020 № 2463 , обмену как товары надлежащего качества не подлежат. Возврат таких товаров не предусмотрен Законом РФ от 07.02.1992 № 2300-1.

## Товар ненадлежащего качества

Если в приобретенном Вами товаре выявлен недостаток вы вправе по своему выбору заявить одно из требований, указанных в ст.18 Закона РФ от 07.02.1992 № 2300-1 (ред. от 11.06.2021) О защите прав потребителей . Для этого можете обратиться в сервисный центр Максмолл по телефону 8-800-200-85-66

Тем не менее, если указанный товар относится к технически сложным, утв. Постановлением от 10 ноября 2011 г. № 924 , то указанные в ст.18 требования могут быть заявлены только в течение 15 календарных дней с даты покупки.

По истечении 15 дней предъявление указанных требований возможно в случаях если:

- Обнаружен существенный недостаток (Неремонтопригоден);
- Нарушены сроки устранения недостатков;
- Товар не может использоваться в совокупности более тридцати дней в течение каждого года гарантийного срока в связи с необходимостью неоднократного устранения производственных недостатков.

**Если у вас остались какие-либо вопросы по использованию или гарантийному обслуживанию товара, свяжитесь с нашим отделом технической поддержки в чате WhatsApp. Для этого запустите приложение WhatsApp. Нажмите на значок камеры в правом верхнем углу и отсканируйте QR-код приведенный ниже камерой вашего смартфона.**

Сервисный Центр  
Контакт WhatsApp



Приятного использования!