

# MINICAM24

**РУКОВОДСТВО ПОЛЬЗОВАТЕЛЯ**

**Портативный аппарат для точечной  
сварки Dorcreate DO-02**



## СОДЕРЖАНИЕ

<b>Введение.....</b>	<b>3</b>
<b>Знакомство с устройством.....</b>	<b>3</b>
<b>Меню.....</b>	<b>4</b>
<b>Характеристики .....</b>	<b>5</b>
<b>Внимание.....</b>	<b>5</b>
<b>Техника безопасности .....</b>	<b>6</b>
<b>Правильная утилизация .....</b>	<b>6</b>
<b>Гарантийное обслуживание неисправного товара .....</b>	<b>6</b>
Товар надлежащего качества .....	9
Товар ненадлежащего качества .....	9

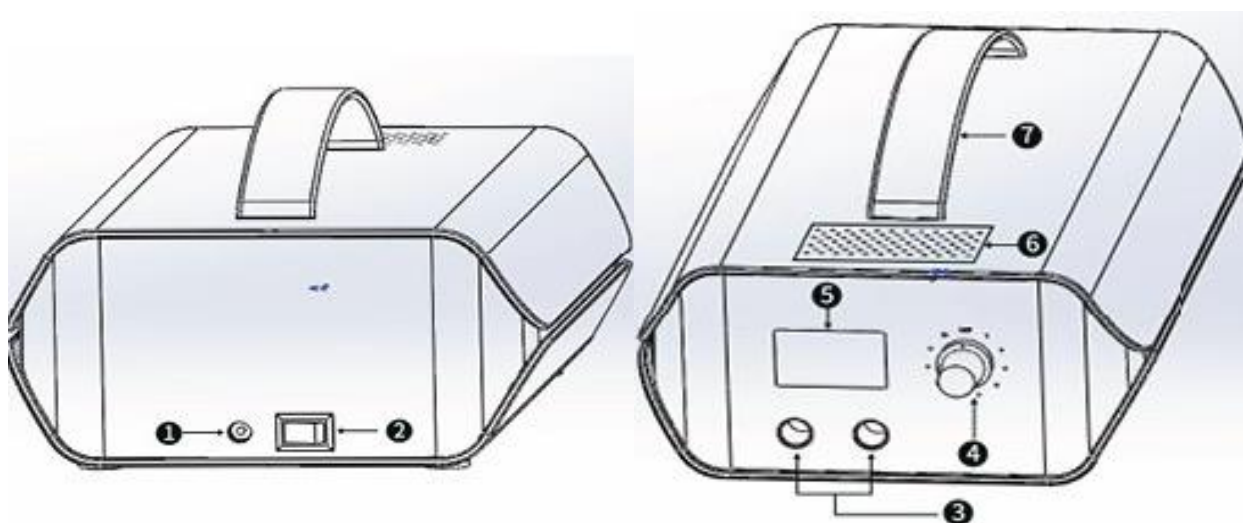
## Введение

Благодарим вас за использование этого сварочного аппарата. Для того, чтобы использовать аппарат правильно и пользоваться всеми его функциями, внимательно прочитайте руководство перед использованием, чтобы избежать ошибок в работе.

Аппарат для точечной сварки DO-02 питается от двух импортных конденсаторов Фарада, управляется высокопроизводительным микроконтроллером и поддерживает такие функции, как автоматический рабочий режим, регулировка выходной мощности, настройка задержки, контроль температуры печатной платы и напоминание о высокой температуре.

Не требует обслуживания. Имеет долгий срок службы. Легко сваривает 0,2 миллиметра чистого никеля, 0,3 мм никелированного справа, 0,4 мм нержавеющей стали. Паяные соединения не черные! Сварочный аппарат оснащен автоматической регулировкой сварки 0,5-3 секунды, регулируемой мощностью сварки 1-120 уровней. Плата + оснащена функциями зарядки постоянного тока и постоянного напряжения, а также функциями выравнивания конденсатора, а напряжение конденсатора отображается сразу.

## Знакомство с устройством



	Описание	Использование
1	Разъем питания	Используйте зарядку а 12 В 4 А или

		выше
2	Переключатель питания	Включите для начала работы
3	Разъемы для электродов	Подключите электроды
4	Поворотная ручка	Используется для регулировки мощности, задержки, переключения между английским и китайским меню. Настройками
5	Дисплей	Отображается меню
6	Отвод тепла	///
7	Ручка	///

## Меню

Пункт меню	Описание	Диапазон	Использование
Volta	Напряжение конденсатора	0,0 – 5,4 В	После запуска нажмите ручку переключателя, чтобы установить мощность, и нажмите кнопку настройки задержки. Крутите ручку по часовой стрелке, чтобы увеличить значение, против часовой стрелки, чтобы уменьшить. Нажмите и удерживайте переключатель в течение 2 секунд, чтобы переключиться с китайского на английское меню
Dela	Время задержки точечной сварки	0,5-3 с	
Powe	Настройка мощности сварки	1-120	/

Spotweld	Наконечник электрода	/	/
----------	-------------------------	---	---

## Характеристики

1. Входное напряжение питания: 12 В постоянного тока, 4 А.
2. Емкость конденсатора: одиночная 2,7 В 3000F
3. Толщина сварного шва: 0,2 мм чистого никеля, 0,3 мм никелированного покрытия, 0,4 мм нержавеющей стали.
4. Диапазон рабочих температур: 0°C +75°C.
5. Сварочный электрод: съемный и сменный.
6. Материал корпуса: АБС-пластик.

## Внимание

1. При первом использовании аппарат необходимо заряжать в течение 20 минут, а точечную сварку можно выполнять после того, как напряжение достигнет уровня более 5 В.
2. Перед использованием проведите тест с 1-го уровня мощности и постепенно увеличивайте ее, если ее недостаточно. Начинайте проверку постепенно с маленькой мощности на большую.
3. Правильное использование — с некоторым усилием прижать кончик электрода к никелевому листу во время точечной сварки.
4. Не выполняйте точечную сварку после отключения вилки питания, это может повредить аппарат.
5. Выключайте питание вашего сварочного аппарата, когда он не используется. Нет необходимости разряжать конденсатор, просто храните устройство в сухом проветриваемом месте.
6. Аппарат необходимо подключить к источнику питания, и его нельзя использовать после отключения питания.

7. Непрофессионалам запрещено разбирать корпус и пытаться ремонтировать или модифицировать устройство.

### **Техника безопасности**

- Используйте источник питания и аксессуары, соответствующие стандартам безопасности. Рекомендуется использовать оригинальные аксессуары.
- Перед включением питания устройства убедитесь, что два паяльных электрода не соприкасаются.
- После использования машину следует выключать и хранить в недоступном для детей месте.
- При первом использовании «Мощность» устанавливается на значение по умолчанию 5 мс для точечной сварки. В соответствии с фактическими результатами сварки постепенно установите подходящую длительность импульса, чтобы получить хороший эффект точечной сварки.

### **Правильная утилизация**



Эта маркировка указывает на то, что данное изделие нельзя утилизировать вместе с другими бытовыми отходами. Чтобы предотвратить возможный вред окружающей среде или здоровью человека от неконтролируемой утилизации отходов, ответственно относитесь к их переработке, чтобы способствовать повторному использованию материальных ресурсов. Чтобы вернуть бывшее в употреблении устройство, воспользуйтесь системами возврата и сбора или обратитесь к производителю, у которого было приобретено изделие. Они могут принять этот продукт для экологически безопасной переработки.

### **Гарантийное обслуживание неисправного товара**

Если в купленном Вами товаре в течение установленного гарантийного срока обнаружены недостатки, Вы по своему выбору вправе:

- потребовать замены на товар этой же марки (этой же модели и (или) артикула)
- потребовать замены на такой же товар другой марки (модели, артикула) с соответствующим перерасчетом покупной цены;
- потребовать соразмерного уменьшения покупной цены;
- потребовать незамедлительного безвозмездного устранения недостатков товара или возмещения расходов на их исправление потребителем или третьим лицом;
- отказаться от исполнения договора купли-продажи и потребовать возврата уплаченной за товар суммы. В этом случае Вы обязаны вернуть товар с недостатками продавцу за его счет.

В отношении **технически сложного товара** Вы в случае обнаружения в нем недостатков по своему выбору вправе:

- отказаться от исполнения договора купли-продажи и потребовать возврата уплаченной за такой товар суммы;
- предъявить требование о его замене на товар этой же марки (модели, артикула) или на такой же товар другой марки (модели, артикула) с соответствующим перерасчетом покупной цены.

Срок предъявления вышеназванных требований составляет 15 дней со дня передачи Вам такого товара.

По истечении указанного 15-дневного срока данные требования подлежат удовлетворению в одном из следующих случаев:

- обнаружение существенного недостатка товара (существенный недостаток товара: неустранимый недостаток или недостаток, который не может быть устранен без несоразмерных расходов или затрат времени, или выявляется неоднократно, или проявляется вновь после его устранения);
- нарушение установленных законом РФ «О защите прав потребителей» сроков устранения недостатков товара;
- невозможность использования товара в течение каждого года гарантийного срока в совокупности более чем тридцать дней вследствие неоднократного устранения его различных недостатков.

В случае если Вы приобрели уцененный или бывший в употреблении товар ненадлежащего качества, и были заранее предупреждены о недостатках, из-за которых произошла уценка, в письменной форме, то претензии по таким недостаткам не принимаются.

**Важно! Необходимо использовать услуги квалифицированных специалистов по подключению, наладке и пуску в эксплуатацию технически сложных товаров, которые по техническим требованиям не могут быть пущены в эксплуатацию без участия соответствующих специалистов.**

### **Условия проведения гарантийного обслуживания**

- Фактическое наличие неисправного товара в момент обращения в сервисный центр;
- Гарантийное обслуживание товаров, гарантию на которые дает производитель, осуществляется в специализированных сервисных центрах;
- Гарантийное обслуживание неисправных товаров, купленных в интернет-магазинах ООО Максвол-групп, возможно в нашем сервисном центре по телефону 8-800-200-85-66
- Срок гарантийного обслуживания не превышает 45 дней;
- Гарантийное обслуживание осуществляется в течение всего гарантийного срока, установленного на товар;
- При проведении ремонта срок гарантии продлевается на период нахождения товара в ремонте.

### **Право на гарантийный ремонт не распространяется на случаи**

- неисправность устройства вызвана нарушением правил его эксплуатации, транспортировки и хранения.
- на устройстве отсутствует, нарушен или не читается оригинальный серийный номер;
- на устройстве отсутствуют или нарушены заводские или гарантийные пломбы и наклейки;
- ремонт, техническое обслуживание или модернизация устройства производились лицами, не уполномоченными на то компанией-производителем;
- дефекты устройства вызваны использованием устройства с программным обеспечением, не входящим в комплект поставки устройства, или не одобренным для совместного использования производителем устройства;
- дефекты устройства вызваны эксплуатацией устройства в составе комплекта неисправного оборудования;
- обнаруживается попадание внутрь устройства посторонних предметов, веществ, жидкостей, насекомых и т.д.;



- неисправность устройства вызвана прямым или косвенным действием механических сил, химического, термического воздействия, излучения, агрессивных или нейтральных жидкостей, газов или иных токсичных или биологических сред, а так же любых иных факторов искусственного или естественного происхождения, кроме тех случаев, когда такое воздействие прямо допускается «Руководством пользователя»;
- неисправность устройства вызвана действием сторонних обстоятельств (стихийных бедствий, скачков напряжения электропитания и т.д.);
- неисправность устройства вызвана несоответствием Государственным Стандартам параметров питающих, телекоммуникационных и кабельных сетей;
- иные случаи, предусмотренные производителями.

**Гарантийные обязательства не распространяются на расходные элементы и материалы (элементы питания, картриджи, кабели подключения и т.п.).**

#### Товар надлежащего качества

Вы вправе обменять товар надлежащего качества на аналогичный товар в течение 14 дней, не считая дня покупки.

Обращаем Ваше внимание, что основная часть нашего ассортимента – **технически сложные товары** бытового назначения (электроника, фотоаппаратура, бытовая техника и т.п.).

Указанные товары, согласно [Постановлению Правительства РФ от 31.12.2020 № 2463](#) , обмену как товары надлежащего качества не подлежат. Возврат таких товаров не предусмотрен [Законом РФ от 07.02.1992 № 2300-1](#).

#### Товар ненадлежащего качества

Если в приобретенном Вами товаре выявлен недостаток вы вправе по своему выбору заявить одно из требований, указанных в [ст.18 Закона РФ от 07.02.1992 № 2300-1 \(ред. от 11.06.2021\) О защите прав потребителей](#) . Для этого можете обратиться в сервисный центр Максмолл по телефону 8-800-200-85-66

Тем не менее, если указанный товар относится к технически сложным, утв. [Постановлением от 10 ноября 2011 г. № 924](#) , то указанные в ст.18 требования могут быть заявлены только в течение 15 календарных дней с даты покупки.

По истечении 15 дней предъявление указанных требований возможно в случаях если:

- Обнаружен существенный недостаток (Неремонтопригоден);
- Нарушены сроки устранения недостатков;
- Товар не может использоваться в совокупности более тридцати дней в течение каждого года гарантийного срока в связи с необходимостью неоднократного устранения производственных недостатков.

**Если у вас остались какие-либо вопросы по использованию или гарантийному обслуживанию товара, свяжитесь с нашим отделом технической поддержки в чате WhatsApp. Для этого запустите приложение WhatsApp. Нажмите на значок камеры в правом верхнем углу и отсканируйте QR-код приведенный ниже камерой вашего смартфона.**

Сервисный Центр  
Контакт WhatsApp



**Приятного использования!**