



# MINICAM24

**РУКОВОДСТВО ПОЛЬЗОВАТЕЛЯ**

**Оптический прицел Rifle 3-9x40EG с  
красной и зеленой подсветкой**



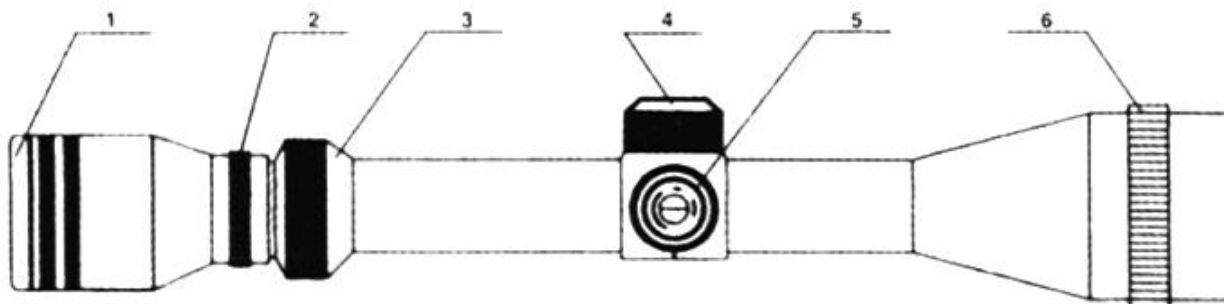
## СОДЕРЖАНИЕ

<b>Введение.....</b>	<b>3</b>
<b>Внешний вид устройства .....</b>	<b>3</b>
<b>Использование .....</b>	<b>3</b>
Фокусировка .....	3
Крепление .....	3
Наводка через канал ствола .....	3
Регулировка увеличения .....	4
Регулировка дистанции.....	4
<b>Уход и обслуживание .....</b>	<b>4</b>
<b>Гарантийное обслуживание неисправного товара .....</b>	<b>4</b>
Товар надлежащего качества.....	6
Товар ненадлежащего качества.....	7

## Введение

Оптические прицелы, производимые на нашем заводе, широко применяются на различных винтовках. У него перекрестие вместо традиционной мушки и щели, что, очевидно, может увеличить скорость прицеливания, точность и процент попаданий.

### Внешний вид устройства



- |                            |                           |                      |
|----------------------------|---------------------------|----------------------|
| 1. Окуляр                  | 2. Фокусировочное кольцо  | 3. Кольцо увеличения |
| 4. Верхняя крышка маховика | 5. Правая крышка маховика |                      |
| 6. Кольцо дистанции        |                           |                      |

## Использование

### Фокусировка

Посмотрите в прицел на расстоянии 7,5 – 10 см от глаза до линзы окуляра. Если вы не можете четко видеть сетку, ослабьте стопорное кольцо с накаткой и поворачивайте наглазник до тех пор, пока сетка не станет максимально четкой. Затем завинтите стопорное кольцо, чтобы надежно зафиксировать.

### Крепление

Оптический прицел устанавливается на ружье с помощью крепления. Поверните трубку прицела так, чтобы вертикальная линия перекрестия была строго вертикальна, а горизонтальная — горизонтальной. Отрегулируйте положение прицела на винтовке так, чтобы было надлежащее удаление выходного зрачка. Затем затяните все винты, чтобы надежно зафиксировать прицел на винтовке.

### Наводка через канал ствола

Наведите на цель на расстоянии 100 м и выстрелите в нее. Если точка попадания отклоняется от точки прицеливания, измерьте вертикальное и горизонтальное расстояние между этими двумя точками. Отвинтите верхнюю и правую крышки маховика прицела и поверните маховики поправок, опираясь на таблицу ниже. Продолжайте стрелять и корректировать настройки до тех пор, пока точка попадания не совпадет с точкой прицеливания.

### Регулировка увеличения

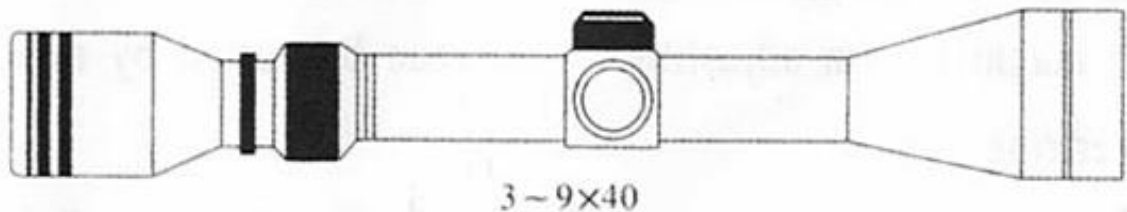
Увеличение на оптическом прицеле регулируется поворотом колесика.

### Регулировка дистанции

Усовершенствованный оптический прицел имеет устройство регулировки дальности. При стрельбе по мишени регулировка расстояния устанавливается в соответствующее положение вращением.

### Уход и обслуживание

- Держите прицел в месте, свободном от кислоты, щелочи и других коррозионных веществ.
- Пыль и грязь на поверхности прицела следует очищать мягкой тканью или мягкой тканью, смоченной небольшим количеством спирта.
- В случае повреждения, обратитесь за помощью к заводу-производителю или компании-дистрибьютору.



### Гарантийное обслуживание неисправного товара

Если в купленном Вами товаре в течение установленного гарантийного срока обнаружены недостатки, Вы по своему выбору вправе:

- потребовать замены на товар этой же марки (этой же модели и (или) артикула)
- потребовать замены на такой же товар другой марки (модели, артикула) с соответствующим перерасчетом покупной цены;
- потребовать соразмерного уменьшения покупной цены;
- потребовать незамедлительного безвозмездного устранения недостатков товара или возмещения расходов на их исправление потребителем или третьим лицом;
- отказаться от исполнения договора купли-продажи и потребовать возврата уплаченной за товар суммы. В этом случае Вы обязаны вернуть товар с недостатками продавцу за его счет.

В отношении **технически сложного товара** Вы в случае обнаружения в нем недостатков по своему выбору вправе:

- отказаться от исполнения договора купли-продажи и потребовать возврата уплаченной за такой товар суммы;
- предъявить требование о его замене на товар этой же марки (модели, артикула) или на такой же товар другой марки (модели, артикула) с соответствующим перерасчетом покупной цены.

Срок предъявления вышеназванных требований составляет 15 дней со дня передачи Вам такого товара.

По истечении указанного 15-дневного срока данные требования подлежат удовлетворению в одном из следующих случаев:

- обнаружение существенного недостатка товара (существенный недостаток товара: неустранимый недостаток или недостаток, который не может быть устранен без несоразмерных расходов или затрат времени, или выявляется неоднократно, или проявляется вновь после его устранения);
- нарушение установленных законом РФ «О защите прав потребителей» сроков устранения недостатков товара;
- невозможность использования товара в течение каждого года гарантийного срока в совокупности более чем тридцать дней вследствие неоднократного устранения его различных недостатков.

В случае если Вы приобрели уцененный или бывший в употреблении товар ненадлежащего качества, и были заранее предупреждены о недостатках, из-за которых произошла уценка, в письменной форме, то претензии по таким недостаткам не принимаются.

**Важно! Необходимо использовать услуги квалифицированных специалистов по подключению, наладке и пуску в эксплуатацию технически сложных товаров, которые по техническим требованиям не могут быть пущены в эксплуатацию без участия соответствующих специалистов.**

#### **Условия проведения гарантийного обслуживания**

- Фактическое наличие неисправного товара в момент обращения в сервисный центр;
- Гарантийное обслуживание товаров, гарантию на которые дает производитель, осуществляется в специализированных сервисных центрах;
- Гарантийное обслуживание неисправных товаров, купленных в интернет-магазинах ООО Максмол-групп, возможно в нашем сервисном центре по телефону 8-800-200-85-66
- Срок гарантийного обслуживания не превышает 45 дней;
- Гарантийное обслуживание осуществляется в течение всего гарантийного срока, установленного на товар;
- При проведении ремонта срок гарантии продлевается на период нахождения товара в ремонте.

**Право на гарантийный ремонт не распространяется на случаи**

- неисправность устройства вызвана нарушением правил его эксплуатации, транспортировки и хранения.
- на устройстве отсутствует, нарушен или не читается оригинальный серийный номер;
- на устройстве отсутствуют или нарушены заводские или гарантийные пломбы и наклейки;
- ремонт, техническое обслуживание или модернизация устройства производились лицами, не уполномоченными на то компанией-производителем;
- дефекты устройства вызваны использованием устройства с программным обеспечением, не входящим в комплект поставки устройства, или не одобренным для совместного использования производителем устройства;
- дефекты устройства вызваны эксплуатацией устройства в составе комплекта неисправного оборудования;
- обнаруживается попадание внутрь устройства посторонних предметов, веществ, жидкостей, насекомых и т.д.;
- неисправность устройства вызвана прямым или косвенным действием механических сил, химического, термического воздействия, излучения, агрессивных или нейтральных жидкостей, газов или иных токсичных или биологических сред, а так же любых иных факторов искусственного или естественного происхождения, кроме тех случаев, когда такое воздействие прямо допускается «Руководством пользователя»;
- неисправность устройства вызвана действием сторонних обстоятельств (стихийных бедствий, скачков напряжения электропитания и т.д.);
- неисправность устройства вызвана несоответствием Государственным Стандартам параметров питающих, телекоммуникационных и кабельных сетей;
- иные случаи, предусмотренные производителями.

**Гарантийные обязательства не распространяются на расходные элементы и материалы (элементы питания, картриджи, кабели подключения и т.п.).**

#### Товар надлежащего качества

Вы вправе обменять товар надлежащего качества на аналогичный товар в течение 14 дней, не считая дня покупки.

Обращаем Ваше внимание, что основная часть нашего ассортимента – **технически сложные товары** бытового назначения (электроника, фотоаппаратура, бытовая техника и т.п.).

Указанные товары, согласно [Постановлению Правительства РФ от 31.12.2020 № 2463](#), обмену как товары надлежащего качества не подлежат. Возврат таких товаров не предусмотрен [Законом РФ от 07.02.1992 № 2300-1](#).

## Товар ненадлежащего качества

Если в приобретенном Вами товаре выявлен недостаток вы вправе по своему выбору заявить одно из требований, указанных в [ст.18 Закона РФ от 07.02.1992 № 2300-1 \(ред. от 11.06.2021\) О защите прав потребителей](#) . Для этого можете обратиться в сервисный центр Максмолл по телефону 8-800-200-85-66 Тем не менее, если указанный товар относится к технически сложным, утв. [Постановлением от 10 ноября 2011 г. № 924](#) , то указанные в ст.18 требования могут быть заявлены только в течение 15 календарных дней с даты покупки. По истечении 15 дней предъявление указанных требований возможно в случаях если:

- Обнаружен существенный недостаток (Неремонтопригоден);
- Нарушены сроки устранения недостатков;
- Товар не может использоваться в совокупности более тридцати дней в течение каждого года гарантийного срока в связи с необходимостью неоднократного устранения производственных недостатков.

**Если у вас остались какие-либо вопросы по использованию или гарантийному обслуживанию товара, свяжитесь с нашим отделом технической поддержки в чате WhatsApp. Для этого запустите приложение WhatsApp. Нажмите на значок камеры в правом верхнем углу и отсканируйте QR-код приведенный ниже камерой вашего смартфона.**



**Приятного использования!**

Сайт: [minicam24.ru](http://minicam24.ru)

E-mail: [info@minicam24.ru](mailto:info@minicam24.ru)

Товар в наличии в 120 городах России и Казахстана

Телефон бесплатной горячей линии: **8(800)200-85-66**