



# MINICAM24

**РУКОВОДСТВО ПОЛЬЗОВАТЕЛЯ**

**Металлоискатель GT-5090**



## СОДЕРЖАНИЕ

|  |           |
|--|-----------|
| <b>1. Основные особенности.....</b>                          | <b>3</b>  |
| <b>2. Сборка .....</b>                                       | <b>3</b>  |
| 2.1 Регулировка поисковой катушки .....                      | 5         |
| 2.2 Установка батарей .....                                  | 5         |
| 2.3 Использование наушников .....                            | 6         |
| <b>3. Функции и индикаторы .....</b>                         | <b>7</b>  |
| <b>4. Тест и использование металлоискателя .....</b>         | <b>8</b>  |
| <b>5. Факторы, влияющие на поиск.....</b>                    | <b>9</b>  |
| <b>6. Уход и обслуживание .....</b>                          | <b>9</b>  |
| <b>7. Гарантийное обслуживание неисправного товара .....</b> | <b>10</b> |
| Товар надлежащего качества.....                              | 12        |
| Товар ненадлежащего качества.....                            | 12        |

## 1. Основные особенности

С помощью металлоискателя вы можете искать монеты, реликвии, ювелирные изделия, золото и серебро практически где угодно. Этот металлоискатель универсален и прост в использовании.

Особенности детектора включают в себя:

Два режима работы: ALL METAL, DISC

- ALL METAL — позволяет искать все виды металлов с автоматическим балансом грунта и высокой чувствительностью. Это лучший режим работы.
- DISC — дискриминирует тип указанного металла.
- Громкость — для регулировки уровня громкости динамика и наушников.
- Гнездо для наушников — позволяет подключать стереонаушники (не входят в комплект) к металлоискателю.
- Дисплей — стрелка поворачивается вправо, если металл найден.
- Влагозащищенная поисковая катушка — позволяет искать металлические предметы после дождя.

Примечание

Поисковая катушка не является водонепроницаемой, корпус блока управления не является водонепроницаемым.

- Регулируемая высота — позволяет регулировать длину детектора для удобства использования.

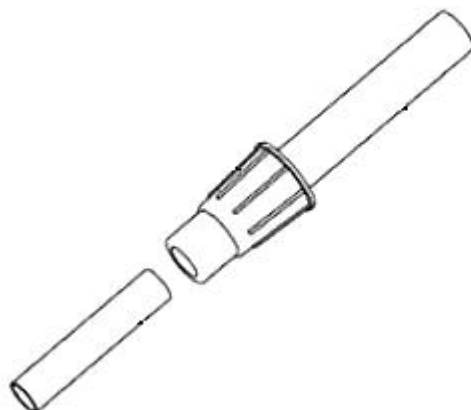
Примечание. Для вашего металлоискателя требуются две щелочные батареи 9 В (не входят в комплект).

## 2. Сборка

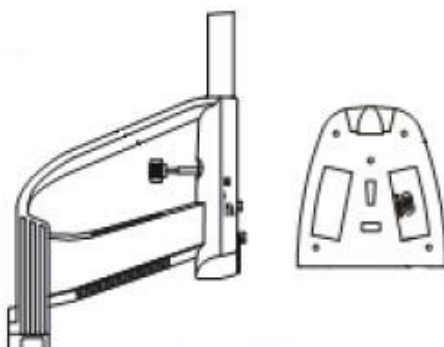
Сборка детектора проста и не требует специальных инструментов. Просто выполните следующие действия.

1. Отвинтите винты на поисковой катушке и снимите их и коннектор. Вставьте меньшую штангу и совместите отверстия на поисковой катушке и штанге. Протолкните коннектор через отверстия, затем установите и затяните винты.

2. Слегка ослабьте контргайку на большой штанге. Вставьте меньшую штангу в большую и затяните контргайку.



3. Вставьте защелку на верхней части рукоятки в монтажное отверстие в нижней части блока управления. Затем слегка нажмите на блок управления, чтобы зафиксировать защелку на месте.



4. Правильно затяните фиксирующий винт.
5. Вставьте штекер кабеля поисковой катушки в разъем на задней панели блока управления.



6. Удлините или сократите штангу удобно для себя так, чтобы катушка находилась на расстоянии 1-5 см от земли, когда

металлоискатель находится в рабочем положении. Затяните гайку цангового замка.

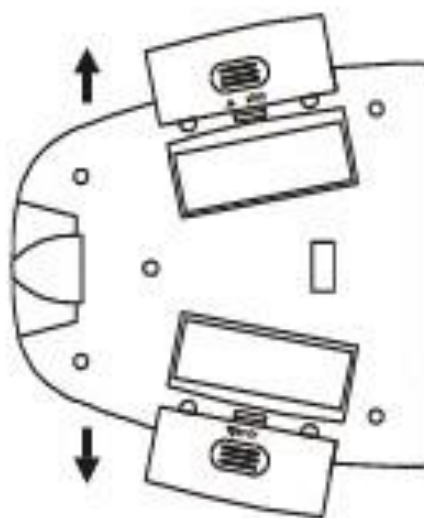
### 2.1 Регулировка поисковой катушки

Ослабьте фиксирующие гайки на конце катушки, отрегулируйте катушку под нужным углом (катушка должна быть параллельна земле). Слегка затяните гайки так, чтобы катушка не вращалась и не шаталась.

### 2.2 Установка батарей

Для питания детектора понадобятся две щелочные батареи.

- 1) Убедитесь, что детектор выключен.
- 2) Сдвиньте крышку батарейного отсека в направлении стрелки.
- 3) Подключите батарею к разъему, соблюдая полярность.
- 4) Установите батарею в отсек.
- 5) Закройте крышку.



Внимание:

- Всегда вынимайте старые или разряженные батареи. Из батареи могут протечь химические вещества, которые могут разрушить электронные детали.
- Если вы не планируете использовать металлоискатель неделю и более, извлеките батареи.
- Быстро и правильно утилизируйте старую батарею.

Вы можете продлить срок службы батареи, используя наушники, которые потребляют меньше энергии, чем встроенные динамики.

### **2.3 Использование наушников**

Вы можете подключить пару наушников (в комплекте не поставляются) к детектору. Использование наушников экономит заряд батареи и облегчает идентификацию плохо различаемых сигналов, что повышает результат поиска.

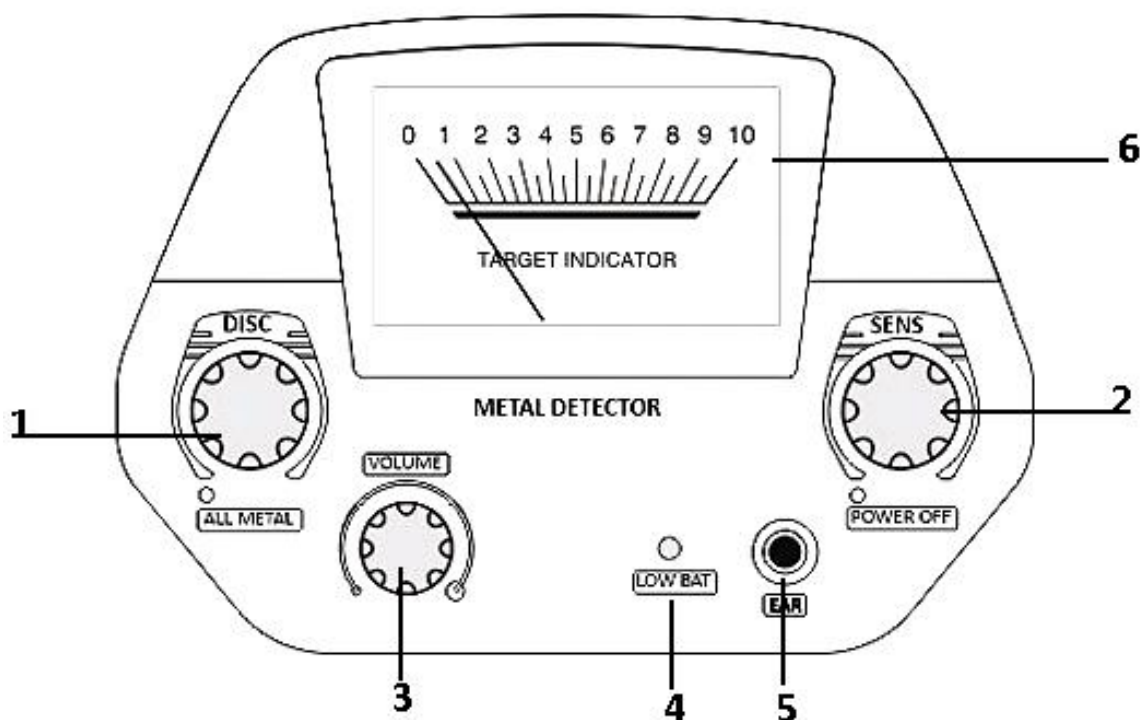
Вставьте штекер 3.5 мм в соответствующее гнездо на блоке управления. Внутренний динамик детектора отключается при подключении наушников.

#### **Примечание**

Чтобы защитить слух, следуйте этим рекомендациям при использовании наушников:

- Установите самую низкую громкость, прежде чем начать слушать.
- Отрегулируйте громкость до комфортного уровня.
- Не слушайте на очень высоких уровнях громкости, это может привести к повреждению слуха.
- Не используйте вблизи оживленных трасс.

### 3. Функции и индикаторы



1. Дискриминация  
Поверните ручку по часовой стрелке от ALL METAL, чтобы включить режим дискриминации. Медленно поверните ручку-регулятор по часовой стрелке, чтобы исключить различный металлический мусор. Поверните ручку-регулятор против часовой стрелки до конца, чтобы получить режим ALL METAL (все металлы). Этот режим автоматически балансируется по грунту. Он предназначен для поиска не только черных металлов, но и цветных металлов.
2. Чувствительность  
Поверните ручку-регулятор против часовой стрелки до конца, чтобы выключить устройство. Поверните регулятор по часовой стрелке для включения устройства. Продолжайте вращать его по часовой стрелке, чтобы повысить чувствительность.
3. Громкость  
Поверните ручку по часовой стрелке, чтобы увеличить громкость.
4. Низкий заряд батареи  
Индикатор низкого заряда батареи. Когда лампочка загорается, батарею необходимо заменить.
5. Гнездо для наушников.
6. Индикатор цели

Когда устройство находит любую металлическую цель, стрелка отклоняется вправо. Индикатор цели имеет немного большую чувствительность, чем встроенный динамик. Иногда его стрелка реагирует, в то время как звуковой сигнал отсутствует.

#### 4. Тест и использование металлоискателя

Металлодетектор имеет два режима работы: «все металлы» и «дискриминация». Режим «все металлы» подходит для обнаружения любого типа металлического объекта. Режим «дискриминация» применяется для поиска конкретного металла.

- 1) Для начала поиска настройте режим «все металлы», выкручивая ручку дискриминации против часовой стрелки и повышая чувствительность на максимум.
- 2) Начинайте поиск, держа поисковую катушку на расстоянии 1 – 5 см от земли параллельно ей. Качайте катушкой из стороны в сторону по дуге с продвижением вперед примерно на 7 см.
- 3) Когда детектор обнаруживает закопанную цель, он издает звуковой сигнал. Визуально отметьте для себя точное место на земле, где детектор подаёт сигнал. Остановите поисковую катушку прямо над этой точкой на земле.
- 4) Двигайте поисковую катушку прямо вперед от себя и прямо назад к себе. Тем временем медленно поворачивайте ручку DISC по часовой стрелке, увеличивая дискриминацию, пока устройство не перестанет издавать сигнал или не подаст короткий сигнал.
- 5) Теперь Вы можете определить, какой металл отбракован, в соответствии с положением настройки DISC.

| Настройка дискриминации | Игнорируемый металл |
|-------------------------|---------------------|
| Примерно 11:00 ч        | Железо              |
| Примерно 12:00 ч        | Никель              |
| Примерно 13:00 ч        | Цинк                |
| Примерно 15:00 ч        | Медь                |

(настройка дискриминации по часам. Для дискриминации железа выкрутите ручку DISC на положение, соответствующее 11 ч на циферблате часов)



Когда ручка, регулирующая уровень дискриминации выкручена почти до конца, металлоискатель не реагирует на металлы кроме серебра.

## 5. Факторы, влияющие на поиск

Для получения лучших результатов обнаружения требуется практика. Иногда поиск может быть ограничен некоторыми факторами.

- Если в зоне поиска есть помехи от другой техника, электрического кабеля, телевизора или радио, уменьшите чувствительность или измените текущую зону поиска.
- При поиске в высокоминерализованной области устройство будет подавать сигнал, даже если в зоне поиска нет металла. В этом случае вы можете снизить чувствительность и увеличить расстояние между поисковой катушкой и землей, пока ложный сигнал не исчезнет. При необходимости сбросьте дискриминацию.
- При поиске в замусоренной зоне лучше установить дискриминацию в положение «11:00», чтобы прибор дискриминировал большую часть не представляющих ценности металлов, таких как гвозди и мелкое грязное железо.
- Уберите любой металлический землеройный инструмент при поиске.
- Уровень чувствительности, как правило, противоречит уровню дискриминации.

## 6. Уход и обслуживание



Обращайтесь с детектором аккуратно. Падение может привести к повреждению плат и электрических цепей, а также к неправильной работе детектора.



Используйте детектор только при нормальной температуре. Перепады температур могут сократить срок службы электронных схем, повредить корпус.



Держите детектор вдали от пыли и грязи, которые могут вызвать преждевременный износ деталей.



Протирайте металлоискатель влажной тряпкой. Не используйте спирт или растворители.

## 7. Гарантийное обслуживание неисправного товара

Если в купленном Вами товаре в течение установленного гарантийного срока обнаружены недостатки, Вы по своему выбору вправе:

- потребовать замены на товар этой же марки (этой же модели и (или) артикула)
- потребовать замены на такой же товар другой марки (модели, артикула) с соответствующим перерасчетом покупной цены;
- потребовать соразмерного уменьшения покупной цены;
- потребовать незамедлительного безвозмездного устранения недостатков товара или возмещения расходов на их исправление потребителем или третьим лицом;
- отказаться от исполнения договора купли-продажи и потребовать возврата уплаченной за товар суммы. В этом случае Вы обязаны вернуть товар с недостатками продавцу за его счет.

В отношении **технически сложного товара** Вы в случае обнаружения в нем недостатков по своему выбору вправе:

- отказаться от исполнения договора купли-продажи и потребовать возврата уплаченной за такой товар суммы;
- предъявить требование о его замене на товар этой же марки (модели, артикула) или на такой же товар другой марки (модели, артикула) с соответствующим перерасчетом покупной цены.

Срок предъявления вышеназванных требований составляет 15 дней со дня передачи Вам такого товара.

По истечении указанного 15-дневного срока данные требования подлежат удовлетворению в одном из следующих случаев:

- обнаружение существенного недостатка товара (существенный недостаток товара: неустранимый недостаток или недостаток, который не может быть устранен без несоразмерных расходов или затрат времени, или выявляется неоднократно, или проявляется вновь после его устранения);

- нарушение установленных законом РФ «О защите прав потребителей» сроков устранения недостатков товара;
- невозможность использования товара в течение каждого года гарантийного срока в совокупности более чем тридцать дней вследствие неоднократного устранения его различных недостатков.

В случае если Вы приобрели уцененный или бывший в употреблении товар ненадлежащего качества, и были заранее предупреждены о недостатках, из-за которых произошла уценка, в письменной форме, то претензии по таким недостаткам не принимаются.

**Важно! Необходимо использовать услуги квалифицированных специалистов по подключению, наладке и пуску в эксплуатацию технически сложных товаров, которые по техническим требованиям не могут быть пущены в эксплуатацию без участия соответствующих специалистов.**

#### **Условия проведения гарантийного обслуживания**

- Фактическое наличие неисправного товара в момент обращения в сервисный центр;
- Гарантийное обслуживание товаров, гарантию на которые дает производитель, осуществляется в специализированных сервисных центрах;
- Гарантийное обслуживание неисправных товаров, купленных в интернет-магазинах ООО Максмол-групп, возможно в нашем сервисном центре по телефону 8-800-200-85-66
- Срок гарантийного обслуживания не превышает 45 дней;
- Гарантийное обслуживание осуществляется в течение всего гарантийного срока, установленного на товар;
- При проведении ремонта срок гарантии продлевается на период нахождения товара в ремонте.

#### **Право на гарантийный ремонт не распространяется на случаи**

- неисправность устройства вызвана нарушением правил его эксплуатации, транспортировки и хранения.
- на устройстве отсутствует, нарушен или не читается оригинальный серийный номер;
- на устройстве отсутствуют или нарушены заводские или гарантийные пломбы и наклейки;
- ремонт, техническое обслуживание или модернизация устройства производились лицами, не уполномоченными на то компанией-производителем;

- дефекты устройства вызваны использованием устройства с программным обеспечением, не входящим в комплект поставки устройства, или не одобренным для совместного использования производителем устройства;
- дефекты устройства вызваны эксплуатацией устройства в составе комплекта неисправного оборудования;
- обнаруживается попадание внутрь устройства посторонних предметов, веществ, жидкостей, насекомых и т.д.;
- неисправность устройства вызвана прямым или косвенным действием механических сил, химического, термического воздействия, излучения, агрессивных или нейтральных жидкостей, газов или иных токсичных или биологических сред, а так же любых иных факторов искусственного или естественного происхождения, кроме тех случаев, когда такое воздействие прямо допускается «Руководством пользователя»;
- неисправность устройства вызвана действием сторонних обстоятельств (стихийных бедствий, скачков напряжения электропитания и т.д.);
- неисправность устройства вызвана несоответствием Государственным Стандартам параметров питающих, телекоммуникационных и кабельных сетей;
- иные случаи, предусмотренные производителями.

**Гарантийные обязательства не распространяются на расходные элементы и материалы (элементы питания, картриджи, кабели подключения и т.п.).**

#### Товар надлежащего качества

Вы вправе обменять товар надлежащего качества на аналогичный товар в течение 14 дней, не считая дня покупки.

Обращаем Ваше внимание, что основная часть нашего ассортимента – **технически сложные товары** бытового назначения (электроника, фотоаппаратура, бытовая техника и т.п.).

Указанные товары, согласно [Постановлению Правительства РФ от 31.12.2020 № 2463](#), обмену как товары надлежащего качества не подлежат. Возврат таких товаров не предусмотрен [Законом РФ от 07.02.1992 № 2300-1](#).

#### Товар ненадлежащего качества

Если в приобретенном Вами товаре выявлен недостаток вы вправе по своему выбору заявить одно из требований, указанных в [ст.18 Закона РФ от 07.02.1992 № 2300-1 \(ред. от 11.06.2021\) О защите прав потребителей](#). Для этого можете обратиться в сервисный центр Максмолл по телефону 8-800-200-85-66

Тем не менее, если указанный товар относится к технически сложным, утв. [Постановлением от 10 ноября 2011 г. № 924](#) , то указанные в ст.18 требования могут быть заявлены только в течение 15 календарных дней с даты покупки.

По истечении 15 дней предъявление указанных требований возможно в случаях если:

- обнаружен существенный недостаток;
- нарушены сроки устранения недостатков;
- товар не может использоваться в совокупности более тридцати дней в течение каждого года гарантийного срока в связи с необходимостью неоднократного устранения производственных недостатков.

**Приятного использования!**

Сайт: [minicam24.ru](http://minicam24.ru)

E-mail: [info@minicam24.ru](mailto:info@minicam24.ru)

Товар в наличии в 120 городах России и Казахстана

Телефон бесплатной горячей линии: **8(800)200-85-66**