

**РУКОВОДСТВО ПОЛЬЗОВАТЕЛЯ**  
**Лазерный уровень-нивелир (16**  
**линий, зеленый луч)**



Версия 1.0

## СОДЕРЖАНИЕ

Особенности .....	3
Применение.....	3
Направления лазера.....	3
Функции .....	4
Характеристики .....	6
Комплектация.....	6
Меры предосторожности.....	7
Правильная утилизация .....	7
<b>Гарантийное обслуживание неисправного товара .....</b>	<b>8</b>
Товар надлежащего качества .....	11
Товар ненадлежащего качества .....	11

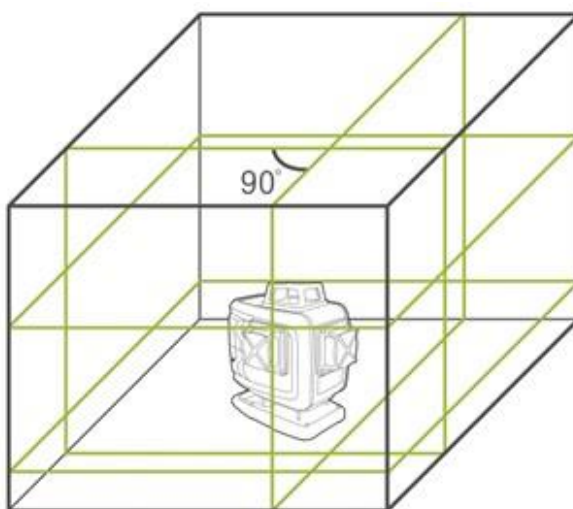
## Особенности

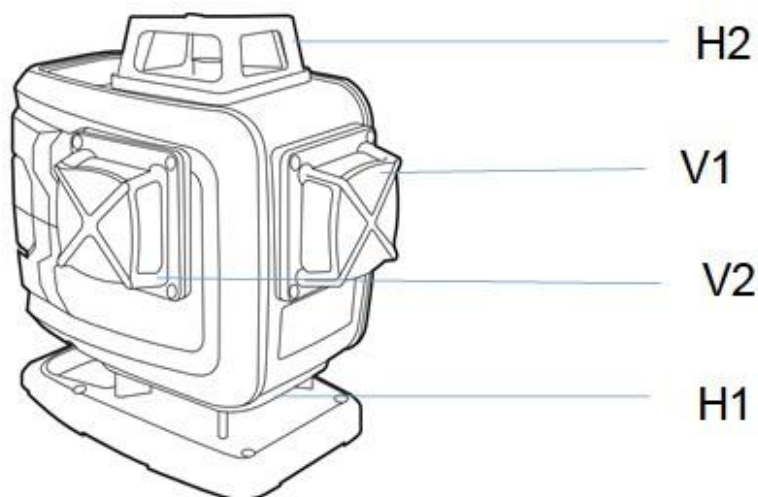
- Излучает 2 горизонтальные и 2 вертикальные плоскости.
- Моторизованный сенсорный нивелир, быстрая настройка уровня; лазер быстро мигает, когда выходит из уровня.
- Автоматическое отключение при напряжении 6 В.
- Питание от перезаряжаемого литий-ионного аккумулятора.
- Индикатор уровня заряда.
- Пылезащищенный и водостойкий.

## Применение

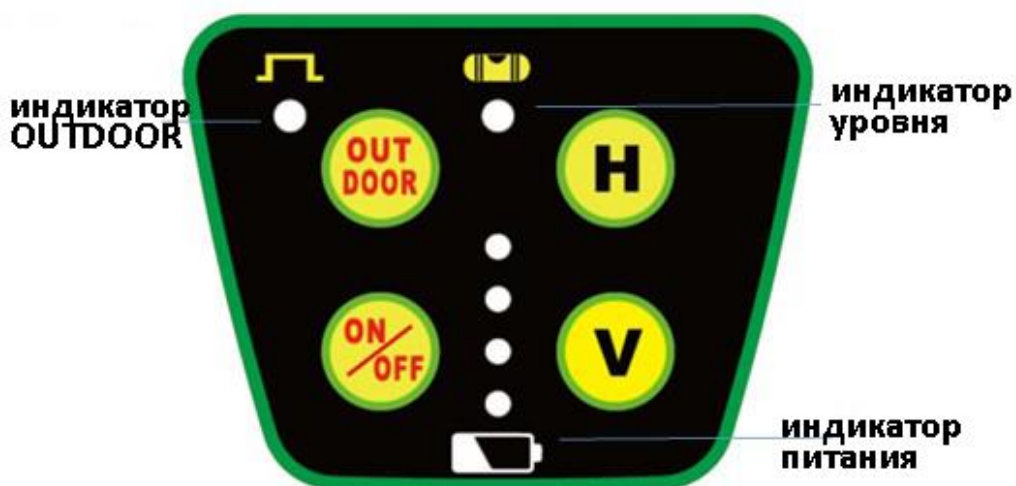
- Столярные работы
- Разметка лестниц
- Сантехнические работы
- Электромонтаж
- Бетонные работы

### Направления лазера





## Функции



**ВКЛ**

Нажмите кнопку ВКЛ/ВЫКЛ, чтобы включить лазер Н1.

Нажмите кнопку Н:

1-е нажатие — включается Н2, Н1 выключается.

2-е нажатие — Н1 и Н2 выключены.

3-е нажатие — цикл повторяется, Н1 включается.

Нажмите кнопку V:

1-е нажатие — включается V1.

2-е нажатие — включаются V1 и V2.

3-е нажатие — V1 и V2 выключены.

4-е нажатие — цикл повторяется, V1 включается.

## ВЫКЛ

Нажмите кнопку ВЫКЛ, чтобы выключить лазер.

Выход за пределы нивелирования:

Диапазон нивелирования лазера составляет  $\pm 4^\circ$ . Если прибор выходит за эти пределы, индикатор нивелирования начнет мигать, и лазер также будет мигать. Как только прибор вернется в диапазон нивелирования, он автоматически выровняется.

Индикатор питания:

Используется литий-ионный аккумулятор на 7,3 В, 2600 мАч. Полный заряд — 100% (горят 4 индикатора).

При заряде 75% — горят 3 индикатора, при 50% — 2 индикатора, при 25% — горит только 1 индикатор.

Низкий уровень заряда:

Лазер автоматически отключится при снижении заряда ниже 6 В, и индикатор питания начнет мигать.

Наружное использование

I. Функция удержания для входа и выхода

Удерживайте кнопку (OUTDOOR) в течение 3 секунд, индикатор нивелирования начнет быстро мигать. Прибор заблокирует остальные функции, и нажатие кнопок H, V или Outdoor не вызовет реакции.

Чтобы выйти из этого режима, удерживайте кнопку (OUTDOOR) 3 секунды. Индикатор нивелирования начнет медленно мигать, и прибор автоматически восстановит нивелирование. Все кнопки снова будут функционировать.

## II. Функция импульса

Нажмите кнопку Outdoor для активации этой функции, чтобы использовать прибор с лазерным приемником. Индикатор загорится. Лазерный приемник сможет улавливать положение лазера на расстоянии до 60 метров. Нажмите кнопку еще раз, чтобы выйти из режима импульса, индикатор Outdoor выключится.

## Характеристики

Параметр	Значение
Точность	±1 мм @ 7 м
Диапазон нивелирования	±4°
Рабочее расстояние	30 м / 60 м (с приемником)
Источник лазера и класс	515 нм, класс II
Питание	Литий-ионный аккумулятор 7,3 В 2600 мАч
Время работы	8 часов
Габариты	146×96×126 мм
Резьба для штатива	1/4"
Рабочая температура	-10°C ~ +40°C
Температура хранения	-15°C ~ +50°C
Пыле- и водозащита	IP54

## Комплектация

**Комплектация товара может меняться от поставки к поставке. Уточняйте текущую комплектацию у вашего менеджера перед оформлением заказа.**

### 1. Лазер

2. Регулировочная база
3. Лазерная мишень
4. Зарядное устройство Type C
5. Защитные очки
6. Литий-ионный аккумулятор (7,3 В, 2600 мАч)
7. Мягкая сумка с защитной пеной

### **Меры предосторожности**

- Во время работы прибора будьте осторожны, чтобы не подвергать глаза воздействию излучаемого лазерного луча. Длительное воздействие лазерного луча может быть опасно для глаз (лазерный луч: эквивалент уровня лазера класса 3R).
- Не пытайтесь разбирать прибор самостоятельно. Ремонт должен осуществляться только дилером или поставщиком. Самостоятельная разборка может привести к постоянным неисправностям прибора.
- При установке прибора на штатив убедитесь, что прибор надежно закреплен, а фиксаторы ножек штатива хорошо затянуты. Если фиксация будет ненадежной, прибор может упасть или штатив может опрокинуться.
- При установке штатива будьте осторожны с его ножками, так как они острые. Эти острые наконечники обеспечивают надежную установку штатива на поверхности.
- Используйте лазерный прибор на такой высоте, чтобы он не попадал в поле зрения водителей транспортных средств или пешеходов. Избегайте направлять лазер на сильно отражающие материалы, такие как зеркала. При утилизации прибора обязательно выньте батареи, чтобы предотвратить случайное излучение лазера.

### **Правильная утилизация**



Эта маркировка указывает на то, что данное изделие нельзя утилизировать вместе с другими бытовыми отходами. Чтобы предотвратить возможный вред окружающей среде или здоровью человека от неконтролируемой утилизации отходов, ответственно относитесь к их переработке, чтобы способствовать повторному использованию материальных ресурсов. Чтобы вернуть бывшее в употреблении устройство, воспользуйтесь системами возврата и сбора или обратитесь к производителю, у которого было приобретено изделие. Они могут принять этот продукт для экологически безопасной переработки.

Все права на содержание данного руководства пользователя защищены. Любое копирование, перепечатка без разрешения или незаконное использование содержания преследуются по закону.

Перед началом использования данного устройства, пожалуйста, внимательно прочтите руководство пользователя для обеспечения правильной эксплуатации изделия и предотвращения его повреждения.

В целях усовершенствования продукта программное обеспечение, конструктивные особенности устройства и содержание данной инструкции могут быть изменены без предварительного уведомления.

## **Гарантийное обслуживание неисправного товара**

Если в купленном Вами товаре в течение установленного гарантийного срока обнаружены недостатки, Вы по своему выбору вправе:

- потребовать замены на товар этой же марки (этой же модели и (или) артикула)
- потребовать замены на такой же товар другой марки (модели, артикула) с соответствующим перерасчетом покупной цены;
- потребовать соразмерного уменьшения покупной цены;



- потребовать незамедлительного безвозмездного устранения недостатков товара или возмещения расходов на их исправление потребителем или третьим лицом;
- отказаться от исполнения договора купли-продажи и потребовать возврата уплаченной за товар суммы. В этом случае Вы обязаны вернуть товар с недостатками продавцу за его счет.

В отношении **технически сложного товара** Вы в случае обнаружения в нем недостатков по своему выбору вправе:

- отказаться от исполнения договора купли-продажи и потребовать возврата уплаченной за такой товар суммы;
- предъявить требование о его замене на товар этой же марки (модели, артикула) или на такой же товар другой марки (модели, артикула) с соответствующим перерасчетом покупной цены.

Срок предъявления вышеназванных требований составляет 15 дней со дня передачи Вам такого товара.

По истечении указанного 15-дневного срока данные требования подлежат удовлетворению в одном из следующих случаев:

- обнаружение существенного недостатка товара (существенный недостаток товара: неустранимый недостаток или недостаток, который не может быть устранен без несоразмерных расходов или затрат времени, или выявляется неоднократно, или проявляется вновь после его устранения);
- нарушение установленных законом РФ «О защите прав потребителей» сроков устранения недостатков товара;
- невозможность использования товара в течение каждого года гарантийного срока в совокупности более чем тридцать дней вследствие неоднократного устранения его различных недостатков.

В случае если Вы приобрели уцененный или бывший в употреблении товар ненадлежащего качества, и были заранее предупреждены о недостатках, из-за которых произошла уценка, в письменной форме, то претензии по таким недостаткам не принимаются.

**Важно! Необходимо использовать услуги квалифицированных специалистов по подключению, наладке и пуску в эксплуатацию технически сложных товаров, которые по техническим требованиям не**

**могут быть пущены в эксплуатацию без участия соответствующих специалистов.**

### **Условия проведения гарантийного обслуживания**

- Фактическое наличие неисправного товара в момент обращения в сервисный центр;
- Гарантийное обслуживание товаров, гарантию на которые дает производитель, осуществляется в специализированных сервисных центрах;
- Гарантийное обслуживание неисправных товаров, купленных в интернет-магазинах, возможно в нашем сервисном центре
- Срок гарантийного обслуживания не превышает 45 дней;
- Гарантийное обслуживание осуществляется в течение всего гарантийного срока, установленного на товар;
- При проведении ремонта срок гарантии продлевается на период нахождения товара в ремонте.

### **Право на гарантийный ремонт не распространяется на случаи**

- неисправность устройства вызвана нарушением правил его эксплуатации, транспортировки и хранения.
- на устройстве отсутствует, нарушен или не читается оригинальный серийный номер;
- на устройстве отсутствуют или нарушены заводские или гарантийные пломбы и наклейки;
- ремонт, техническое обслуживание или модернизация устройства производились лицами, не уполномоченными на то компанией-производителем;
- дефекты устройства вызваны использованием устройства с программным обеспечением, не входящим в комплект поставки устройства, или не одобренным для совместного использования производителем устройства;
- дефекты устройства вызваны эксплуатацией устройства в составе комплекта неисправного оборудования;
- обнаруживается попадание внутрь устройства посторонних предметов, веществ, жидкостей, насекомых и т.д.;
- неисправность устройства вызвана прямым или косвенным действием механических сил, химического, термического воздействия, излучения, агрессивных или нейтральных жидкостей, газов или иных токсичных или биологических сред, а так же любых иных факторов

искусственного или естественного происхождения, кроме тех случаев, когда такое воздействие прямо допускается «Руководством пользователя»;

- неисправность устройства вызвана действием сторонних обстоятельств (стихийных бедствий, скачков напряжения электропитания и т.д.);
- неисправность устройства вызвана несоответствием Государственным Стандартам параметров питающих, телекоммуникационных и кабельных сетей;
- иные случаи, предусмотренные производителями.

**Гарантийные обязательства не распространяются на расходные элементы и материалы (элементы питания, картриджи, кабели подключения и т.п.).**

#### Товар надлежащего качества

Вы вправе обменять товар надлежащего качества на аналогичный товар в течение 14 дней, не считая дня покупки.

Обращаем Ваше внимание, что основная часть нашего ассортимента – **технически сложные товары** бытового назначения (электроника, фотоаппаратура, бытовая техника и т.п.).

Указанные товары, согласно [Постановлению Правительства РФ от 31.12.2020 № 2463](#) , обмену как товары надлежащего качества не подлежат. Возврат таких товаров не предусмотрен [Законом РФ от 07.02.1992 № 2300-1](#).

#### Товар ненадлежащего качества

Если в приобретенном Вами товаре выявлен недостаток вы вправе по своему выбору заявить одно из требований, указанных в [ст.18 Закона РФ от 07.02.1992 № 2300-1 \(ред. от 11.06.2021\) О защите прав потребителей](#) . Для этого можете обратиться в сервисный центр Максмолл по телефону 8-800-200-85-66

Тем не менее, если указанный товар относится к технически сложным, утв. [Постановлением от 10 ноября 2011 г. № 924](#) , то указанные в ст.18 требования могут быть заявлены только в течение 15 календарных дней с даты покупки.

По истечении 15 дней предъявление указанных требований возможно в случаях если:

- Обнаружен существенный недостаток (Неремонтопригоден);
- Нарушены сроки устранения недостатков;

- Товар не может использоваться в совокупности более тридцати дней в течение каждого года гарантийного срока в связи с необходимостью неоднократного устранения производственных недостатков.

**Приятного использования!**