

MINICAM24

РУКОВОДСТВО ПОЛЬЗОВАТЕЛЯ

Лазерные дальномеры с функцией измерения скорости SNDWAY SW-1000A



Оглавление

1.	Правила техники безопасности	3
2.	Сфера применения.....	4
2.1	Конфигурация прибора.....	5
3.	Технические характеристики	6
4.	Указания к эксплуатации прибора	7
4.1	Указания к функции захвата флагштока	9
5.	Особые указания	11
6.	Гарантийное обслуживание неисправного товара	12
	Условия проведения гарантийного обслуживания	14
	Право на гарантийный ремонт не распространяется на случаи	14
	Гарантийные обязательства не распространяются на расходные элементы и материалы	15
	Товар надлежащего качества	15
	Товар ненадлежащего качества	15

Продукт разработан в соответствии со стандартом: GB/T 14267-2009
Производство Гуандун, артикул №00000950

1. Правила техники безопасности

Перед использованием внимательно ознакомьтесь с требованиями безопасности и инструкцией по эксплуатации

- Перед началом использования прибора внимательно ознакомьтесь со всеми требованиями по безопасности и указаниями к эксплуатации. Любые не предусмотренные данной инструкцией меры способны привести к неисправностям в работе прибора, повлиять на точность измерений, нанести вред потребителю или третьему лицу.
- Не следует самостоятельно вскрывать или ремонтировать устройство. Строго запрещается вносить любые изменения или корректировать функционал лазерного передатчика. Храните прибор надлежащим образом, не оставляйте его в доступных для детей местах, избегайте использования прибора посторонними лицами.
- Категорически запрещается направлять лазерный передатчик себе или посторонним людям в глаза, наводить его на любые части тела, а также на предметы с сильно отражающей поверхностью.
- Электромагнитное излучение прибора способно стать причиной помех в работе других электронных устройств. Не используйте прибор в самолетах и вблизи лечебного оборудования. Не используйте прибор во взрывоопасной и легковоспламеняющейся среде.
- Не выбрасывайте отработавшие аккумуляторы и непригодные для использования приборы вместе с бытовыми отходами. Утилизируйте прибор в соответствии с действующим законодательством и с указаниями по утилизации приборов данного типа.
- При возникновении любых проблем или вопросов во время эксплуатации прибора, немедленно свяжитесь с официальным представительством компании

**Благодарим за приобретение ручного лазерного дальномера компании
SNDWAY!**

2. Сфера применения

Многофункциональный лазерный дальномер **SNDWAY** с функцией измерения угла наклона – это портативный прибор с лазерным измерителем угла наклона и расстояния, который сочетает в себе функции бинокля и лазерного дальномера. Основные сферы применения:

Для детального рассмотрения предметов, измерения статических объектов или объектов, которые движутся с малой скоростью и находятся в диапазоне видимости. Данный прибор отличается высокой точностью измерения, высоким быстродействием при измерении и визуализации определяемых параметров. Экономичен: предусмотрены автоматическое отключение питания и низкий расход энергии.

Многофункциональный лазерный дальномер сочетает в себе новейшие технологии, одновременно показывает расстояние и угол наклона объекта. При определении расстояния до объекта способен отображать на экране угол между линией до целевой точки и уровнем земли (угол подъёма определяется как положительный, угол понижения – как отрицательный), относительную высоту и дальность видимого горизонта.

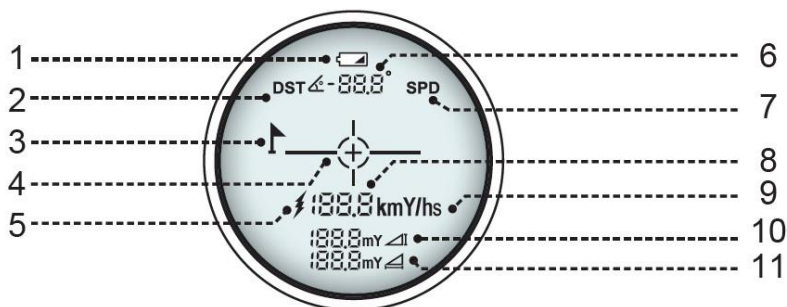
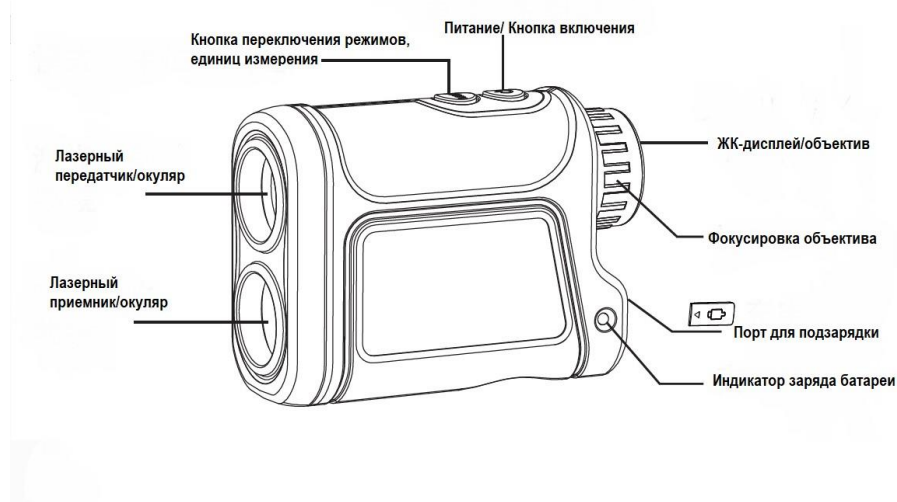
Лазерный передатчик обладает достаточно низкой мощностью и безопасен для человеческого глаза. Прибор способен измерять дальность любых объектов, небольшие размеры и малый вес делают его удобным для переноски. Для питания используется перезаряжаемый литий-ионный аккумулятор. Дальномеры широко применяются при монтаже электрического оборудования (функции комплексного измерения и развёртки позволяют с лёгкостью изучить находящиеся вдали объекты, такие как линии и опоры электропередач), высокоскоростных железных дорог, инженерных коммуникаций, проектных работ в сфере лесного хозяйства, строительстве, при проектировании интернет-коммуникаций, осмотре и ремонте линий

связи и т.д. при измерениях на открытой местности и при игре в гольф, во время охоты и на туристических вылазках.

Особенности:

- Многофункциональный оптический прицел с жидкокристаллическим дисплеем;
- Бесшумная работа, автоматическое выключение питания;
- Импульсный лазер, безвреден для человеческого глаза;
- Экспресс-измерение расстояния (примечание: максимальная дальность может меняться в зависимости от отражающей способности объекта и окружающего воздуха);
- Функция экспресс-измерений;
- Используется перезаряжаемый литий-ионный аккумулятор ёмкостью 750 мАч;
- Функция захвата флажтока для удобства измерения протяжённых объектов соразмерных с флажтком (столбов электролиний, сигнальных мачт и т.д.).

2.1 Конфигурация прибора



- 1) Низкий заряд аккумулятора
- 2) Режим измерения расстояния

- 3) Режим захвата флагштока
- 4) Центр мишени
- 5) Лазерный передатчик
- 6) Угол наклона
- 7) Режим измерения скорости
- 8) Расстояние по прямой линии
- 9) Единицы измерения скорости по прямой линии
- 10) Высота
- 11) Дальность видимого горизонта

3. Технические характеристики

Характеристика	Значение
Диапазон измерений	600-1500 м
Увеличение	$(6.0 \pm 5\%)X$
Поле зрения	$(6.0^\circ \pm 10\%)$
Функция развёртки по дальности	Есть
Погрешность измерения	$\pm (1.0 \text{ м} + D \times 0.2\%)$ / Поверхность с высоким коэффициентом отражения
Точность измерения скорости	$\pm 5 \text{ км/ч}$
Диапазон измерения скорости	0-300 км/ч
Функция измерения высоты	Есть
Захват флагштока	Есть
Диапазон измерения угла наклона	$\pm 90^\circ$
Диоптрийная настройка	$\pm 2^\circ$
Единицы измерения метры	ярды
Диаметр объектива	23.7 мм
Диаметр окуляра	15.0 мм
Диаметр выходного зрачка	3.7 мм
Аккумулятор Литий-ионный,	750 мАч

Долговечность аккумулятора	Перезаряжаемый/ 800 подзарядок
Срок службы аккумулятора	30000 циклов(полных)
Степень защиты	IP54
Габариты	104 мм * 76.5 мм * 41 мм
Класс лазера	1
Длина волны лазера	905 нм

*Примечание: максимальный диапазон измерения достигается при измерении светлых объектов. Климатические условия, габариты объекта, характер его поверхности и т.д. способны существенно повлиять на фактический максимальный диапазон измерений.

** Климатические условия и характер поверхности объекта могут как положительно, так и отрицательно повлиять на точность измерения, для лучшего понимания ознакомьтесь с «Особыми указаниями» в конце инструкции».

4. Указания к эксплуатации прибора

Лазерный дальномер с функцией измерения угла наклона оснащён двумя кнопками – кнопкой включения и кнопкой настройки режимов MODE. После нажатия кнопки включения, питание подаётся примерно через 1 секунду. При возникновении непредвиденной ошибки необходимо одновременно нажать кнопку включения и кнопку настройки режимов и удерживать их в течение 6 секунд.

После перезагрузки прибор продолжает работать в обычном режиме. Короткие нажатия кнопки настройки режимов позволяют переключаться на один из трёх режимов измерения:

- 1) Режим одновременного измерения расстояния по прямой линии, угла наклона, дальности видимого горизонта и вертикальной высоты;
- 2) Режим измерения скорости. Значок «SPD» указывает на режим измерения скорости.

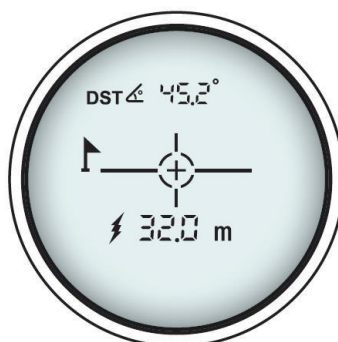
Схема дисплея показана ниже:



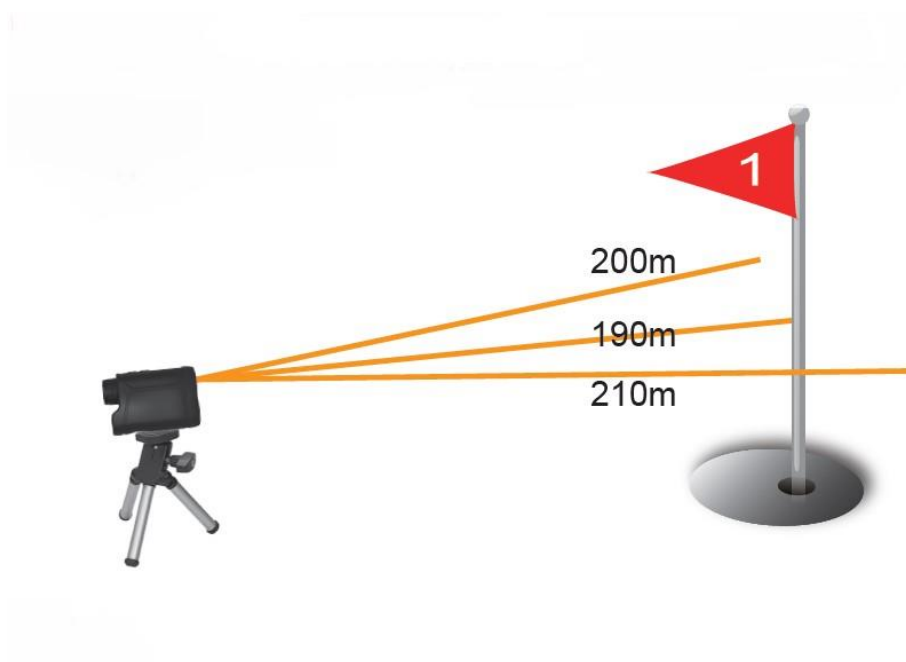
Непрерывное нажатие кнопки позволяет измерять скорость подвижных объектов, прибор фиксирует скорость с периодичностью 1 сек.

3) Режим захвата флагштока, обозначается символом на экране.

Схема дисплея показана ниже:



Режим захвата флагштока предназначен для измерения сигнальных мачт, опорных линий электропередач и других вытянутых объектов.



4.1 Указания к функции захвата флагштока

Направьте дальномер на поставленный поблизости флагшток, нажмите кнопку включения и медленно наводите фокус на объект вблизи с флагштоком, устройство автоматически захватит расстояние до флагштока. После захвата однократно нажмите, показания измерений на экране стабилизируются.

Примечание: принцип захвата флагштока основывается на измерении минимального расстояния. При сканировании объектов на меньшем расстоянии, чем до флагштока, могут быть захвачены другие данные о расстоянии. Поэтому при выборе зоны сканирования выбирайте максимально близкий к флагштоку объект без препятствий на пути луча, или чтобы на расстоянии до флагштока не было более мелких объектов. При сканировании флагштока нужно производить фокусировку медленно и вручную, чтобы захватить наиболее правильное расстояние до флагштока.

Длительное нажатие кнопки MODE приводит к переключению единиц измерения м/У (метры на ярды)

- При повторном нажатии кнопки включения производится единичное измерение расстояния. При измерении расстояния в левом нижнем углу экрана должен загореться значок лазерного передатчика. После измерения расстояния в центре экрана отображается среднее расстояние по прямой между измеряемым объектом и дальномером.

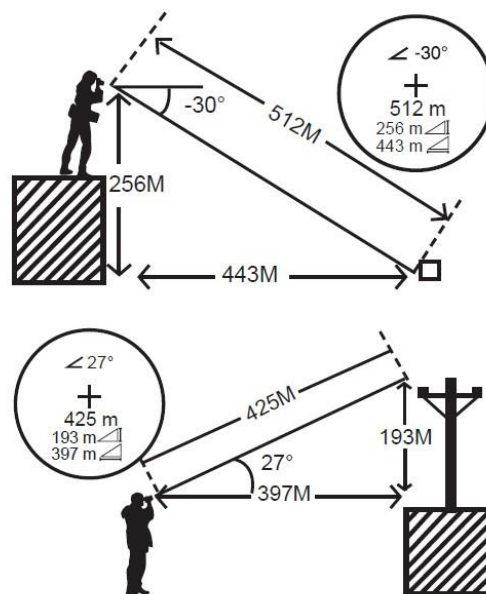
- Если объект слабо отражает свет или расстояние до него превышает диапазон измерения, на экране высвечивается «— — —».

- При прерывистом нажатии кнопки включения включится развёртка расстояния, в верхнем левом углу экрана загорится значок развёртки DST, показания расстояния по прямой будут меняться при перемещении объекта. Показания измерений угла наклона, дальности

видимого горизонта и вертикальной высоты так же непрерывно обновляются. Однократное нажатие на приведет к стабилизации показаний.

- Если не нажимать на кнопки прибора в течение 20 секунд, устройство выключится автоматически.
- Значок с опустевшей батареей указывает на низкий заряд аккумулятора. В приборе используется литиевый перезаряжаемый аккумулятор емкостью 750 мАч. При появлении данного значка на экране, необходимо немедленно зарядить аккумулятор. Во время зарядки на корпусе прибора будет гореть красный индикатор, при полном заряде включится зеленый. Среднее время зарядки - 3 часа.

На схеме показан конечный результат измерения:



- Время работы аккумулятора: непрерывная работа составляет приблизительно 30000 полных циклов (при нормальной температуре). В полный рабочий цикл входят фокусировка объекта, проведение измерений и автоматическое выключение прибора. Данная цифра может меняться в зависимости от температуры окружающей среды, цвета и характеристик измеряемого объекта, а также из-за других факторов.
- Диоптрийная настройка: предназначена для получения чёткого изображения при фокусировке на объект. Сначала включите питание, затем

вращайте подвижную часть объектива против часовой стрелки до тех пор, пока изображение не станет чётким.

5. Особые указания

Благодаря использованию ИК-импульсного лазера излучение многофункционального дальномера невидимо и безвредно для глаза. Все отражённые от объекта лучи принимаются оптическим приёмником. При проведении измерения импульсный лазер измеряет время, затраченное лучом на путь до объекта и обратно, система использует передовой точный контур заряда и одновременно рассчитывает измеренное расстояние. Максимальный фактический диапазон измерения прибора зависит от отражающих характеристик измеряемого объекта, его цвета, структуры поверхности, габаритов и формы.

Указанные ниже факторы способствуют максимальной точности и наиболее широкому диапазону измерений:

- Ясная погода;
- Светлый объект;
- Отсутствие загрязнений в воздухе;
- Хорошая отражающая способность объекта;
- Объект с блестящей поверхностью.

Указанные ниже факторы могут повлиять на максимальную точность и сузить диапазон измерений:

- Тёмный объект;
- Хмурая, дождливая ли туманная погода;
- Низкая отражающая способность поверхности объекта;
- Миниатюрный или крошечный объект;
- Подвижная цель;
- Объекты, которые надо измерять через прозрачное стекло;
- Препятствующий концентрированный свет/яркие солнечные лучи.

- Когда горит значок и заряда недостаточно, необходимо подключить аккумулятор к зарядному устройству, в противном случае ошибки в измерениях могут участиться.
- При использовании не следует касаться поверхности линзы, чтобы не повредить внешний слой.
- Прибор использует алгоритмы точной прецизионной настройки, не разбирайте прибор самостоятельно!
- При загрязнении внешних частей объектива легко протрите его специальной сухой тканью. Не используйте другие материалы, чтобы не повредить внешний слой стеклянной линзы.
- При переноске или использовании избегайте встрясок или сдавливания прибора, а также соприкосновений с раскалёнными предметами и агрессивными средами.
- Храните прибор в сухом водонепроницаемом прохладном и проветриваемом месте, избегайте прямого попадания солнечных лучей, попадания пыли или скачков температуры.
- При повреждении многофункционального лазерного дальномера с функцией измерения угла наклона, обратитесь в специальный центр обслуживания. Не следует самостоятельно разбирать прибор.
- Во избежание повреждения светочувствительных элементов прибора не наводите многофункциональный лазерный дальномер на солнечные лучи или на концентрированный свет.

6. Гарантийное обслуживание неисправного товара

Если в купленном Вами товаре в течение установленного гарантийного срока обнаружены недостатки, Вы по своему выбору вправе:

- потребовать замены на товар этой же марки (этой же модели и (или) артикула)

- потребовать замены на такой же товар другой марки (модели, артикула) с соответствующим перерасчетом покупной цены;
- потребовать соразмерного уменьшения покупной цены;
- потребовать незамедлительного безвозмездного устранения недостатков товара или возмещения расходов на их исправление потребителем или третьим лицом;
- отказаться от исполнения договора купли-продажи и потребовать возврата уплаченной за товар суммы. В этом случае Вы обязаны вернуть товар с недостатками продавцу за его счет.

В отношении технически сложного товара Вы в случае обнаружения в нем недостатков по своему выбору вправе:

- отказаться от исполнения договора купли-продажи и потребовать возврата уплаченной за такой товар суммы;
- предъявить требование о его замене на товар этой же марки (модели, артикула) или на такой же товар другой марки (модели, артикула) с соответствующим перерасчетом покупной цены.

Срок предъявления вышеназванных требований составляет 15 дней со дня передачи Вам такого товара.

По истечении указанного 15-дневного срока данные требования подлежат удовлетворению в одном из следующих случаев:

- обнаружение существенного недостатка товара (существенный недостаток товара: неустранимый недостаток или недостаток, который не может быть устранен без несоразмерных расходов или затрат времени, или выявляется неоднократно, или проявляется вновь после его устранения);
- нарушение установленных законом РФ «О защите прав потребителей» сроков устранения недостатков товара;
- невозможность использования товара в течение каждого года гарантийного срока в совокупности более чем тридцать дней вследствие неоднократного устранения его различных недостатков.

В случае если Вы приобрели уцененный или бывший в употреблении товар ненадлежащего качества, и были заранее предупреждены о недостатках, из-за которых произошла уценка, в письменной форме, то претензии по таким недостаткам не принимаются.

Важно! Необходимо использовать услуги квалифицированных специалистов по подключению, наладке и пуску в эксплуатацию

технически сложных товаров, которые по техническим требованиям не могут быть пущены в эксплуатацию без участия соответствующих специалистов.

Условия проведения гарантийного обслуживания

- Фактическое наличие неисправного товара в момент обращения в сервисный центр;
- Гарантийное обслуживание товаров, гарантию на которые дает производитель, осуществляется в специализированных сервисных центрах;
- Гарантийное обслуживание неисправных товаров, купленных в интернет-магазинах ООО Максмол-групп, возможно в нашем сервисном центре по телефону 8-800-200-85-66
- Срок гарантийного обслуживания не превышает 45 дней;
- Гарантийное обслуживание осуществляется в течение всего гарантийного срока, установленного на товар;
- При проведении ремонта срок гарантии продлевается на период нахождения товара в ремонте.

Право на гарантийный ремонт не распространяется на случаи

- неисправность устройства вызвана нарушением правил его эксплуатации, транспортировки и хранения.
- на устройстве отсутствует, нарушен или не читается оригинальный серийный номер;
- на устройстве отсутствуют или нарушены заводские или гарантийные пломбы и наклейки;
- ремонт, техническое обслуживание или модернизация устройства производились лицами, не уполномоченными на то компанией-производителем;
- дефекты устройства вызваны использованием устройства с программным обеспечением, не входящим в комплект поставки устройства, или не одобренным для совместного использования производителем устройства;
- дефекты устройства вызваны эксплуатацией устройства в составе комплекта неисправного оборудования;
- обнаруживается попадание внутрь устройства посторонних предметов, веществ, жидкостей, насекомых и т.д.;
- неисправность устройства вызвана прямым или косвенным действием механических сил, химического, термического воздействия, излучения, агрессивных или нейтральных жидкостей, газов или иных токсичных или

биологических сред, а так же любых иных факторов искусственного или естественного происхождения, кроме тех случаев, когда такое воздействие прямо допускается «Руководством пользователя»;

- неисправность устройства вызвана действием сторонних обстоятельств (стихийных бедствий, скачков напряжения электропитания и т.д.);
- неисправность устройства вызвана несоответствием Государственным Стандартам параметров питающих, телекоммуникационных и кабельных сетей; ☒ иные случаи, предусмотренные производителями.

Гарантийные обязательства не распространяются на расходные элементы и материалы

(элементы питания, картриджи, кабели подключения и т.п.).

Товар надлежащего качества

Вы вправе обменять товар надлежащего качества на аналогичный товар в течение 14 дней, не считая дня покупки.

Обращаем Ваше внимание, что основная часть нашего ассортимента – технически сложные товары бытового назначения (электроника, фотоаппаратура, бытовая техника и т.п.).

Указанные товары, согласно Постановлению Правительства РФ от 31.12.2020 № 2463, обмену как товары надлежащего качества не подлежат. Возврат таких товаров не предусмотрен Законом РФ от 07.02.1992 № 2300-1.

Товар ненадлежащего качества

Если в приобретенном Вами товаре выявлен недостаток вы вправе по своему выбору заявить одно из требований, указанных в ст.18 Закона РФ от 07.02.1992 № 2300-1 (ред. от 11.06.2021) О защите прав потребителей. Для этого можете обратиться в сервисный центр Максмолл по телефону 8-800-200-85-66

Тем не менее, если указанный товар относится к технически сложным, утв. Постановлением от 10 ноября 2011 г. № 924, то указанные в ст.18 требования могут быть заявлены только в течение 15 календарных дней с даты покупки.

По истечении 15 дней предъявление указанных требований возможно в случаях если:

- обнаружен существенный недостаток;
- нарушены сроки устранения недостатков;

- товар не может использоваться в совокупности более тридцати дней в течение каждого года гарантийного срока в связи с необходимостью неоднократного устранения производственных недостатков.

Приятного использования!

Сайт: **minicam24.ru**

E-mail: **info@minicam24.ru**

Товар в наличии в 120 городах России и Казахстана

Телефон бесплатной горячей линии: **8(800)200-85-66**