



MINICAM24

РУКОВОДСТВО ПОЛЬЗОВАТЕЛЯ

Краскопульт Vector Y-08, 800мл,

сопла 1,8мм



СОДЕРЖАНИЕ

Меры предосторожности.....	3
Характеристики.....	6
Знакомство с устройством	7
Разбавление краски.....	7
Настройка ширины распыления.....	9
Настройка скорости потока	9
Рекомендации по распылению краски	10
Наполнение контейнера	10
Выбор рисунка распыления.....	12
Уход и обслуживание	12
Чистка	12
Обслуживание	13
Гарантийное обслуживание неисправного товара	13
Товар надлежащего качества.....	15
Товар ненадлежащего качества.....	15

Меры предосторожности

Несоблюдение мер предосторожности и инструкций может привести к поражению электрическим током, пожару и/или серьезным травмам. Сохраните инструкцию для последующего использования.

Термин "электроинструмент" в технике безопасности относится к вашему сетевому (проводному) электроинструменту или беспроводному (аккумуляторному) электроинструменту.

- Держите рабочее место чистым и хорошо освещенным. Беспорядок или темное рабочее место могут привести к несчастным случаям.
- Не используйте электроинструменты во взрывоопасной атмосфере, такой как наличие легковоспламеняющихся жидкостей, газов или пыли. Электроинструменты создают искры, которые могут вызвать возгорание пыли или паров.
- Держите детей и посторонних лиц в стороне во время работы с электроинструментом. Отвлечение от инструмента во время работы может привести к потере контроля.
- Штепсель электроинструмента должен соответствовать розетке. Никогда не изменяйте и не модифицируйте штепсель каким-либо образом. Не используйте переходники с заземленными электроинструментами. Оригинальные штепсели без модификаций или повреждений и соответствующие розетки уменьшат риск поражения электрическим током.
- Избегайте контакта тела с заземленными поверхностями, такими как трубы, радиаторы, плиты и холодильники. Увеличен риск поражения электрическим током, если ваше тело заземлено.
- Не подвергайте электроинструменты действию дождя и не работайте во влажных условиях. Попадание воды в электроинструмент увеличивает риск поражения электрическим током.
- Не злоупотребляйте кабелем. Никогда не используйте кабель для транспортировки, вытягивания вилки из розетки и отключения электроинструмента. Держите кабель вдали от источников избыточного тепла, нефтепродуктов, острых краев или подвижных частей. Поврежденные или запутанные кабели увеличивают риск поражения электрическим током.
- При использовании электроинструмента на открытом воздухе используйте удлинительный кабель, предназначенный для использования на открытом воздухе, это уменьшит риск поражения электрическим током.

- Если использование электроинструмента во влажном месте неизбежно, используйте источник питания с защитным устройством от дифференциального тока (УЗД). Использование УЗД уменьшает риск поражения электрическим током.
- Будьте внимательны, следите за процессом работы и используйте здравый смысл при работе с электроинструментом. Не используйте электроинструмент, если устали или находитесь под воздействием наркотиков, алкоголя или лекарств. Мимолетная потеря внимания при работе с электроинструментами может привести к серьезным травмам.
- Используйте средства индивидуальной защиты. Всегда используйте защитные очки. Средства защиты, такие как маска от пыли, обувь с антискользящими свойствами, защитный шлем или защита для слуха, подходящие для соответствующих условий, уменьшат риск получения личных травм.
- Предотвращайте случайное включение. Убедитесь, что выключатель находится в положении выключено, прежде чем подключать инструмент к источнику питания и/или аккумуляторному блоку, поднимать или переносить инструмент. Переноска электроинструмента с пальцем на выключателе или включение электроинструмента, когда выключатель включен, может привести к несчастным случаям.
- Уберите любые отвертки или гаечные ключи перед включением электроинструмента. Гаечный ключ, оставленный на вращающейся части электроинструмента, может привести к получению личной травмы.
- Не наклоняйтесь сильно. Следите за правильной постановкой ног и равновесием во время работы. Это позволяет лучше контролировать электроинструмент в неожиданных ситуациях.
- Одевайтесь правильно. Не носите свободную одежду или украшения. Держите волосы, одежду и перчатки вдали от подвижных частей. Свободная одежда, украшения или длинные волосы могут зацепиться за подвижные части.
- Если имеются устройства для подключения системы для удаления пыли, убедитесь, что они подключены и используются правильно. Использование системы для сбора пыли может уменьшить риск, связанный с пылью.
- Не прилагайте усилия к электроинструменту. Используйте правильный электроинструмент для вашей области применения. Правильный инструмент выполняет работу лучше и безопаснее при тех скоростях, для которых он был разработан.
- Не используйте электроинструмент, если выключатель не включает и не выключает устройство. Любой электроинструмент, который нельзя контролировать

с помощью выключателя, опасен и должен быть отремонтирован перед следующим использованием.

- Отключите вилку от источника питания и/или батарейный блок от электроинструмента перед выполнением любых регулировок, заменой аксессуаров или хранением электроинструментов. Такие меры предосторожности снижают риск случайного включения электроинструмента.
- Храните электроинструменты в недоступном для детей месте и не допускайте использование электроинструмента лицами, не знакомыми с ним или этими инструкциями. Электроинструменты опасны в руках неподготовленных пользователей.
- Поддерживайте электроинструменты в хорошем состоянии. Проверяйте на отклонение или заедание подвижных частей, поломку деталей и любые другие состояния, которые могут повлиять на работу электроинструмента. Если есть повреждения, перед использованием отремонтируйте электроинструмент. Многие несчастные случаи происходят из-за плохо обслуживаемых электроинструментов.
- Держите режущие кромки инструментов острыми и чистыми. Правильно обслуживаемые режущие инструменты с острыми режущими кромками менее склонны к заклиниванию и легче контролируются.
- Используйте электроинструмент, аксессуары и т. д., согласно этим инструкциям, учитывая рабочие условия и выполняемую работу.
- Заряжайте только тем зарядным устройством, которое указано производителем. Зарядное устройство, подходящее для одного типа батарейного блока, может создать опасность возгорания, если использовать его с другим батарейным блоком.
- Используйте электроинструменты только с специально предназначенными аккумуляторными батарейными блоками. Использование других батарейных блоков может привести к травмам и возгоранием.
- Когда батарейный блок не используется, держите его вдали от других металлических предметов, таких как скрепки, монеты, ключи, гвозди, винты или другие мелкие металлические предметы, которые могут установить связь между одним и другим контактом. Замыкание контактов батареи между собой может вызвать ожоги или пожар.
- При нарушении условий эксплуатации из батареи может выходить жидкость, избегайте контакта с ней. Если случайно возник контакт, промойте водой кожу. Если жидкость попадает в глаза, обратитесь за медицинской помощью. Выходящая из батареи жидкость может вызвать раздражение или ожоги.

- Заказывайте обслуживание электроинструмента у квалифицированного ремонтного мастера, использующего только идентичные запасные части. Это обеспечит сохранение безопасности электроинструмента.
- Держите электроинструмент за изолированные поверхности при выполнении работ, при которой крепеж может контактировать со скрытой проводкой. Крепеж, соприкасающийся с "живым" проводом, может сделать открытые металлические части электроинструмента проводящими ток и работника может ударить электрическим током.
- Некоторая пыль, созданная при шлифовании, пилении, полировке, сверлении и других строительных работах, содержит химикаты, известные как вызывающие рак, врожденные дефекты и т.д.. Некоторые примеры этих химикатов:
 - свинец из краски на основе свинца
 - кремниевый диоксид из кирпичей, цемента и других строительных материалов из камня и бетона и
 - мышьяк и хром из химически обработанной древесины.

Ваш риск от этих воздействий изменяется в зависимости от того, насколько часто вы выполняете такую работу. Чтобы снизить воздействие этих химикатов, работайте в хорошо проветриваемом месте и используйте защитное снаряжение подходящего класса защиты, такое как маски для пыли, специально разработанные для фильтрации микроскопических частиц.

Характеристики

Номинальное напряжение: 220-240 В, 50 Гц;

Скорость без нагрузки: 32000 оборот/мин;

Скорость потока: 650 мл/мин;

Объем контейнера 1200 мл;

Макс. вязкость краски: 50-60 din/sec

Знакомство с устройством



1. Сопло распыления (установлено на 2.5 мм)
2. Насадка для выбора рисунка
3. Стопорная гайка
4. Водонепроницаемый переключатель
5. Регулировка потока
6. Спусковой курок
7. Кабель питания 2,5 м
8. Контейнер с краской
9. Воронка для измерения вязкости
10. Кнопка блокировки

Разбавление краски

Внимание

Не используйте краски или покрытия с текстурой, так как это может заблокировать сопло.

Для достижения наилучших результатов важно правильно подготовить поверхность перед распылением краски и разбавить краску до правильной вязкости перед использованием краскопульта. Поверхности должны быть очищенными от пыли, грязи и жира. Заклейте участки, которые не будут подвергаться распылению, используя малярный скотч хорошего качества. Краску или жидкость для распыления необходимо тщательно перемешать и избавиться от всех комков или частиц.

Внимание

Всегда отключайте сетевой кабель от источника питания перед наполнением емкости для краски материалом для распыления.

Большинство красок поставляются готовыми для нанесения кистью и должны быть разбавлены перед тем, как их можно будет распылить. Следуйте рекомендациям производителя по разбавлению краски при использовании краскопульта. Предоставленная в комплекте воронка для измерения вязкости поможет вам определить правильную вязкость краски. Для определения вязкости наполните воронку краской до краев. Замерьте время, за которое краска вытекает обратно в банку.

В таблице ниже приведены рекомендованное время для различных типов материалов.

Материал	Примерное время вытекания
Краска на водной основе	20-45 секунд
Краска на основе растворителя	45-50 секунд

Если краска вытекает дольше, чем за рекомендованное время, требуется произвести дополнительное разбавление. Некоторые материалы, используемые для распыления, могут содержать комки и частицы, поэтому материал следует процедить перед наполнением контейнера для краски. Для выбора правильного разбавителя определите, является ли материал водорастворимым или растворяется бензином. Для водорастворимых красок используйте водорастворимый разбавитель. Для красок на органическом растворителе используйте разбавитель на бензиновой основе.

Чистка

Выключите и отсоедините краскопульт от источника питания, нажмите на спусковой курок, чтобы вся краска внутри краскопульта вернулась в контейнер. Открутите контейнер. Слейте оставшуюся краску обратно в ее первоначальную банку.

Внимание

Не возвращайте разбавленную/разбавленную краску обратно в первоначальный контейнер, утилизируйте ее надлежащим образом или храните в отдельном герметичном контейнере.

Налейте в контейнер небольшое количество подходящего чистящего раствора. Очистите контейнер и утилизируйте образовавшийся раствор надлежащим образом. Наполните контейнер небольшим количеством нового чистящего раствора. Снова присоедините контейнер для краски к краскопульту, подключите краскопульт к питанию и включите его. При пустом контейнере распыляйте раствор через пистолет в течение примерно 2 секунд. Затем отпустите курок и начните

распыление снова примерно в течение 2 секунд. Повторяйте этот процесс до тех пор, пока из распылителя не начнет поступать прозрачный чистящий раствор.

Отключите пистолет-распылитель, а затем нажмите на курок, чтобы оставшийся материал стекал обратно в контейнер. Снова открутите контейнер. Опорожните контейнер от остатков чистящего раствора и утилизируйте жидкость надлежащим образом. Протрите внешнюю поверхность контейнера для краски и краскопульта от остатков.

Отвинтите стопорную гайку крышки сопла и очистите ее, затем снимите крышку сопла, снимите сопло и также очистите все их. Снимите всасывающую трубку с пульты и очистите ее тоже, используя соответствующий чистящий раствор. Проверьте герметичность контейнера и при необходимости очистите его водой. Соберите все детали, как только они станут полностью чистыми и сухими.

Настройка ширины распыления

- 1) Ослабьте и снимите стопорную гайку крышки сопла.
- 2) Снимите крышку сопла.
- 3) Используя гаечный ключ (не входит в комплект), ослабьте латунную насадку и замените ее нужной латунной насадкой.

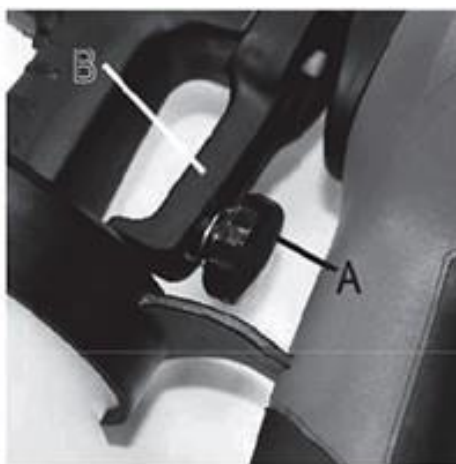
В наличии имеются индивидуальные сменные насадки.



Настройка скорости потока

Этот краскопульт-распылитель оснащен поворотным регулятором расхода краски, расположенным на задней части спускового крючка.

Для регулировки: просто поверните диск управления расходом краски по часовой стрелке, чтобы увеличить (+), или против часовой стрелки, чтобы уменьшить (-).



Рекомендации по распылению краски

Убедитесь, что вы держите пистолет-распылитель вертикально и параллельно целевой области на расстоянии 5–25,5 см (2–10 дюймов). Всегда начинайте распыление за пределами целевой области, чтобы привести в действие спусковой крючок. Вы также можете потренироваться на какой-то ненужной поверхности. Равномерно перемещайте краскопульт слева направо или вверх и вниз, в зависимости от формы распыления. Чтобы обеспечить полную ровную закраску поверхности, вам может потребоваться распылить средство по краю целевой области. Это позволит избежать наложения более тонкого слоя по краям целевой области.

Примечание

Равномерное движение распылителя обеспечивает равномерное распыление.

Держите запястье прямо и параллельно поверхности. Если вы согнете запястье или руку во время рисования, изменившийся угол распыления может привести к образованию обильного слоя краски на определенных участках, что приведет к неравномерности покрытия.

Примечание

Никогда не проводите распыление, пока контейнер почти или полностью пуст. Когда всасывающая трубка больше не погружается в распыляемый материал, образуются пузырьки воздуха, вызывающие прерывание потока краски, что приводит к неравномерному распылению.

Наполнение контейнера

Убедитесь, что распылитель отключен от сети, а переключатель питания переведен в положение «выключено».

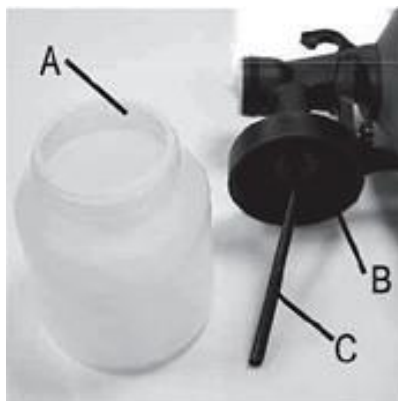
1) Отвинтите контейнер (А) от краскопульты.

2) После того, как краска/материал должным образом разбавлены, заполните контейнер. Никогда не превышайте максимальный уровень заполнения в 800 мл.

3) Осторожно прикрутите контейнер обратно к краскопульту.

Внимание

Убедитесь, что прокладка (B) находится на месте, прежде чем привинчивать контейнер обратно к пистолету-распылителю. Прокладка должна быть расположена в крышке краскопульта и служит для создания герметичного уплотнения между емкостью и краскопультом.



Выравнивание трубки

Всасывающая трубка внутри контейнера должна быть на месте каждый раз при использовании распылителя.

Если распыление будет производиться вниз, трубка должна быть направлена нижним концом вперед.

Если распыление будет производиться вниз, трубка должна быть направлена нижним концом вперед.

Если вы будете направлять трубку в верное положение, вам не придется так часто заполнять контейнер.

Внимание

Краскопульт не подходит для покраски потолков или любых других поверхностей, для распыления краски на которые, требуется создать угол распыления более 45 градусов.

Никогда не наклоняйте распылитель вверх под углом более 45 градусов. Краска может попасть в пистолет и повредить его.

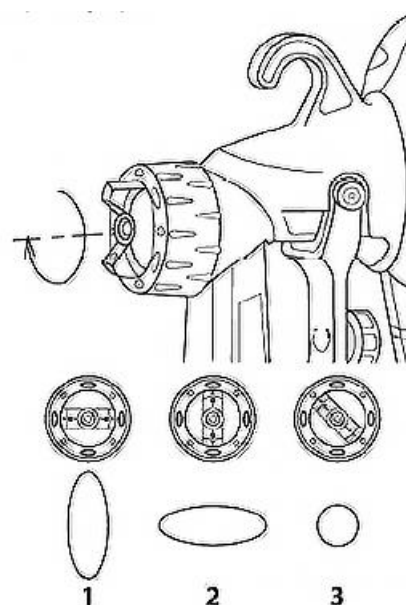
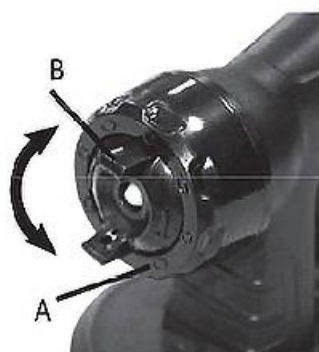
Выбор рисунка распыления

Этот краскопульт-распылитель имеет 3 различных формы распыления: горизонтальный, вертикальный и круглый. Вертикальные и горизонтальные узоры рекомендуются для больших поверхностей. Круглая форма распыления используется для небольших объектов или для труднодоступных мест, например углов. Проверьте и протестируйте каждую форму распыления, чтобы определить, какая из них наиболее подходит для вашей задачи распыления.

- 1) Убедитесь, что распылитель выключен.
- 2) Ослабьте контргайку крышки сопла (A).
- 3) Отрегулируйте положение колпачка сопла (B), чтобы получить вертикальный, горизонтальный или круглый рисунок.
- 4) Как только желаемая форма распыления будет получена, затяните контргайку крышки.

Положение слева направо: вертикальная форма распыла.

Положение сверху вниз: Горизонтальное распыление.



Уход и обслуживание

Чистка

Выключите и отсоедините краскопульт от источника питания, нажмите на спусковой курок, чтобы вся краска внутри краскопульты вернулась в контейнер. Открутите контейнер. Слейте оставшуюся краску обратно в ее первоначальную банку.

Обслуживание

Регулярно проверяйте движущиеся части, чтобы они не перекашивались и не заедали. Следите за тем, чтобы не было поломанных деталей и каких-либо других условий, которые могут повлиять на работу электроинструмента. В случае повреждения отремонтируйте электроинструмент перед следующим использованием. Многие несчастные случаи происходят именно из-за плохого обслуживания электроинструментов.

Гарантийное обслуживание неисправного товара

Если в купленном Вами товаре в течение установленного гарантийного срока обнаружены недостатки, Вы по своему выбору вправе:

- потребовать замены на товар этой же марки (этой же модели и (или) артикула)
- потребовать замены на такой же товар другой марки (модели, артикула) с соответствующим перерасчетом покупной цены;
- потребовать соразмерного уменьшения покупной цены;
- потребовать незамедлительного безвозмездного устранения недостатков товара или возмещения расходов на их исправление потребителем или третьим лицом;
- отказаться от исполнения договора купли-продажи и потребовать возврата уплаченной за товар суммы. В этом случае Вы обязаны вернуть товар с недостатками продавцу за его счет.

В отношении **технически сложного товара** Вы в случае обнаружения в нем недостатков по своему выбору вправе:

- отказаться от исполнения договора купли-продажи и потребовать возврата уплаченной за такой товар суммы;
- предъявить требование о его замене на товар этой же марки (модели, артикула) или на такой же товар другой марки (модели, артикула) с соответствующим перерасчетом покупной цены.

Срок предъявления вышеназванных требований составляет 15 дней со дня передачи Вам такого товара.

По истечении указанного 15-дневного срока данные требования подлежат удовлетворению в одном из следующих случаев:

- обнаружение существенного недостатка товара (существенный недостаток товара: неустранимый недостаток или недостаток, который не может быть устранен без несоразмерных расходов или затрат времени, или выявляется неоднократно, или проявляется вновь после его устранения);

- нарушение установленных законом РФ «О защите прав потребителей» сроков устранения недостатков товара;
- невозможность использования товара в течение каждого года гарантийного срока в совокупности более чем тридцать дней вследствие неоднократного устранения его различных недостатков.

В случае если Вы приобрели уцененный или бывший в употреблении товар ненадлежащего качества, и были заранее предупреждены о недостатках, из-за которых произошла уценка, в письменной форме, то претензии по таким недостаткам не принимаются.

Важно! Необходимо использовать услуги квалифицированных специалистов по подключению, наладке и пуску в эксплуатацию технически сложных товаров, которые по техническим требованиям не могут быть пущены в эксплуатацию без участия соответствующих специалистов.

Условия проведения гарантийного обслуживания

- Фактическое наличие неисправного товара в момент обращения в сервисный центр;
- Гарантийное обслуживание товаров, гарантию на которые дает производитель, осуществляется в специализированных сервисных центрах;
- Гарантийное обслуживание неисправных товаров, купленных в интернет-магазинах ООО Максмол-групп, возможно в нашем сервисном центре по телефону 8-800-200-85-66
- Срок гарантийного обслуживания не превышает 45 дней;
- Гарантийное обслуживание осуществляется в течение всего гарантийного срока, установленного на товар;
- При проведении ремонта срок гарантии продлевается на период нахождения товара в ремонте.

Право на гарантийный ремонт не распространяется на случаи

- неисправность устройства вызвана нарушением правил его эксплуатации, транспортировки и хранения.
- на устройстве отсутствует, нарушен или не читается оригинальный серийный номер;
- на устройстве отсутствуют или нарушены заводские или гарантийные пломбы и наклейки;
- ремонт, техническое обслуживание или модернизация устройства производились лицами, не уполномоченными на то компанией-производителем;
- дефекты устройства вызваны использованием устройства с программным обеспечением, не входящим в комплект поставки устройства, или не одобренным для совместного использования производителем устройства;

- дефекты устройства вызваны эксплуатацией устройства в составе комплекта неисправного оборудования;
- обнаруживается попадание внутрь устройства посторонних предметов, веществ, жидкостей, насекомых и т.д.;
- неисправность устройства вызвана прямым или косвенным действием механических сил, химического, термического воздействия, излучения, агрессивных или нейтральных жидкостей, газов или иных токсичных или биологических сред, а так же любых иных факторов искусственного или естественного происхождения, кроме тех случаев, когда такое воздействие прямо допускается «Руководством пользователя»;
- неисправность устройства вызвана действием сторонних обстоятельств (стихийных бедствий, скачков напряжения электропитания и т.д.);
- неисправность устройства вызвана несоответствием Государственным Стандартам параметров питающих, телекоммуникационных и кабельных сетей;
- иные случаи, предусмотренные производителями.

Гарантийные обязательства не распространяются на расходные элементы и материалы (элементы питания, картриджи, кабели подключения и т.п.).

Товар надлежащего качества

Вы вправе обменять товар надлежащего качества на аналогичный товар в течение 14 дней, не считая дня покупки.

Обращаем Ваше внимание, что основная часть нашего ассортимента – **технически сложные товары** бытового назначения (электроника, фотоаппаратура, бытовая техника и т.п.).

Указанные товары, согласно [Постановлению Правительства РФ от 31.12.2020 № 2463](#), обмену как товары надлежащего качества не подлежат. Возврат таких товаров не предусмотрен [Законом РФ от 07.02.1992 № 2300-1](#).

Товар ненадлежащего качества

Если в приобретенном Вами товаре выявлен недостаток вы вправе по своему выбору заявить одно из требований, указанных в [ст.18 Закона РФ от 07.02.1992 № 2300-1 \(ред. от 11.06.2021\) О защите прав потребителей](#). Для этого можете обратиться в сервисный центр Максмолл по телефону 8-800-200-85-66. Тем не менее, если указанный товар относится к технически сложным, утв. [Постановлением от 10 ноября 2011 г. № 924](#), то указанные в ст.18 требования могут быть заявлены только в течение 15 календарных дней с даты покупки. По истечении 15 дней предъявление указанных требований возможно в случаях если:

- Обнаружен существенный недостаток (Неремонтопригоден);
- Нарушены сроки устранения недостатков;
- Товар не может использоваться в совокупности более тридцати дней в течение каждого года гарантийного срока в связи с необходимостью неоднократного устранения производственных недостатков.

Если у вас остались какие-либо вопросы по использованию или гарантийному обслуживанию товара, свяжитесь с нашим отделом технической поддержки в чате WhatsApp. Для этого запустите приложение WhatsApp. Нажмите на значок камеры в правом верхнем углу и отсканируйте QR-код приведенный ниже камерой вашего смартфона.

Сервисный Центр
Контакт WhatsApp



Приятного использования!

Сайт: minicam24.ru

E-mail: info@minicam24.ru

Товар в наличии в 120 городах России и Казахстана

Телефон бесплатной горячей линии: **8(800)200-85-66**