



MINICAM24

РУКОВОДСТВО ПОЛЬЗОВАТЕЛЯ

**Термопринтер для печати этикеток
Milestone МНТ-Р80F с Bluetooth**

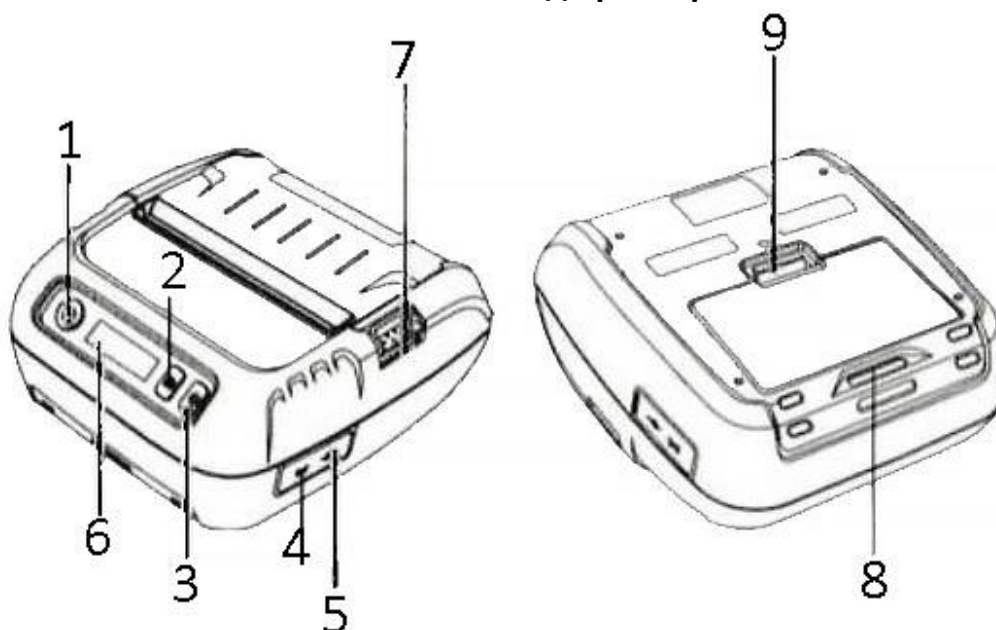


СОДЕРЖАНИЕ

1. Описание устройства	3
1.1 Внешний вид принтера	3
1.2 Статусы принтера.....	3
1.3 Характеристики	3
2. Технические характеристики	4
3. Установка рулона бумаги	5
4. Печать этикеток	5
4.1 Установка приложения.....	5
4.2 Bluetooth-подключение.....	5
4.3 Добавление новой этикетки	5
4.4 Добавление новой таблицы Excel.....	6
4.5 Последовательная нумерация	7
5. Установка приложения для чеков	7

1. Описание устройства

1.1 Внешний вид принтера



- 1) Кнопка Вкл / Выкл;
- 2) Кнопка Настройки;
- 3) Кнопка подачи ленты;
- 4) Порт для зарядки;
- 5) USB-порт;
- 6) OLED-дисплей;
- 7) Рычаг верхней крышки;
- 8) Крючок;
- 9) Кнопка батарейного отсека.

1.2 Статусы принтера

Статус принтера	Переход в статус
Включение	Нажмите и удерживайте кнопку Вкл / Выкл три секунды.
Выбор настроек	Нажмите кнопку Настройки, чтобы выбрать категорию. Нажмите кнопку подачи ленты, чтобы выбрать подкатегорию.
Выключение	Нажмите кнопку Вкл / Выкл 2 раза подряд.

1.3 Характеристики

Системная информация	Нажмите кнопку подачи ленты для просмотра информации
CMD	TSPL (для этикеток), ESC/JPL (для чеков), CPCL
Спящий режим	Выкл, 30 сек, 60 сек, 90 сек, 120 сек, 150 сек, 180 сек, Выкл

Насыщенность печати	Нормальная, светлая
Скорость	0–8
Бумага	Зазор, Длина
Сенсор	Ref
Тип строк	Реальная, точечная
Кодирование символов	GBK, UTF-8, Arabic, Unicode, Code Page
Кодовая страница	CP437-оригинал, CP737-греческий, CP775-латинский7, CP850- латинский1, CP852- латинский 2, CP855-кириллица, CP857- латинский5, CP858-латинский1, CP860- португальский, CP862-иврит, CP863-канадский французский, CP864 - арабский, CP865 – датский / норвежский, CP866 – белорусский, русский, CP1251 – кириллица Windows, CP1252 – западноевропейские Windows, CP1253 – греческий Windows, CP1254 – турецкий Windows, CP1255 – иврит Windows, CP1256 – арабский Windows, CP1257 – балтийские Windows, CPGREEK, CPHEBREW

2. Технические характеристики

Режим печати	Прямая термопечать
Ширина бумаги	80 мм
Ширина печати	72 мм
Плотность печати	384 точек на линию
Скорость печати	90 мм/сек
Интерфейс	USB, Bluetooth 4.0
Разрешение	203 dpi
Диаметр рулона	50 мм
Толщина бумаги	0,06 – 0,08 мм
Совместимость	TSPL, ESC, JPL, CPCL
Размер символа	24x24
Входной буфер	256 кБ
Адаптер питания	Входное напряжение: 220 В; Выходное напряжение: 9 В, 1А
Литиевая батарея	2600 мАч; 7,4 В
Время зарядки	4 часа
Штрихкод	UPC-A, UPC-E, JAN13 (EAN13), JAN8 (EAN8), CODE39, CODE93, CODE128, QR-code
Поддерживаемое ПО	iOS, Android, Windows

Рабочие условия	Температура 0 °С – 50 °С, влажность: 20% – 85 %
Условия хранения	Температура -20 °С – 60 °С, влажность: 5% – 95 %

3. Установка рулона бумаги



- 1) Откройте крышку принтера;
- 2) Вставьте рулон бумаги, как показано на рис.
- 3) Протяните бумагу наружу и закройте крышку принтера.

4. Печать этикеток

4.1 Установка приложения

Установите приложение MHTLabel. Для этого найдите его в AppStore для устройств на базе iOS, или Google Play для устройств на базе Android.

4.2 Bluetooth-подключение

- 1) Включите Bluetooth в настройках телефона.
- 2) Спарьте устройство с телефоном (пароль 0000).
- 3) Запустите приложение MHTLabel и нажмите кнопку Unconnected Bluetooth.
- 4) Настройте сопряжение.

4.3 Добавление новой этикетки

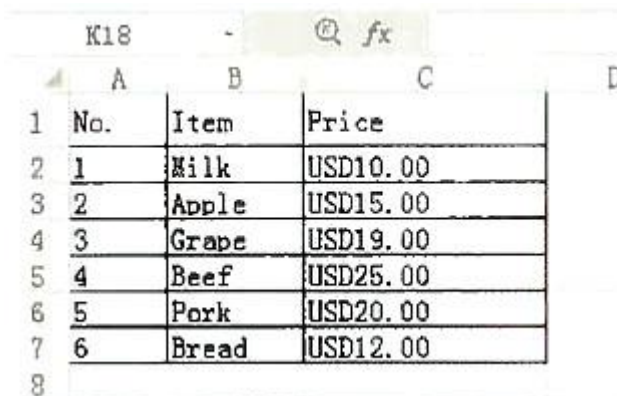
- 1) Нажмите кнопку «+», чтобы добавить новый тип этикетки.
- 2) Нажмите кнопку Attributes, чтобы настроить параметр этикетки, в соответствии с установленной бумагой.

Название свойства	Перевод
Label Name	Название этикетки
Label Width	Ширина этикетки
Label Height	Высота этикетки

- 3) На вкладке Insert добавьте нужные вам элементы на этикетку.
- 4) Отрегулируйте настройки каждого отдельного элемента на вкладке Attributes.

4.4 Добавление новой таблицы Excel

1) Создайте Excel-таблицу на своем компьютере.

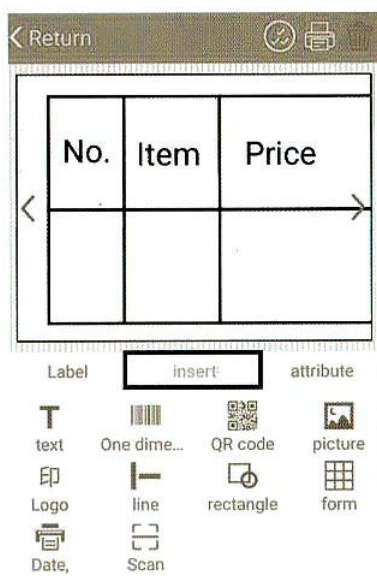


No.	Item	Price
1	Milk	USD10.00
2	Apple	USD15.00
3	Grape	USD19.00
4	Beef	USD25.00
5	Pork	USD20.00
6	Bread	USD12.00

2) Отправьте сохраненную таблицу на свой телефон.

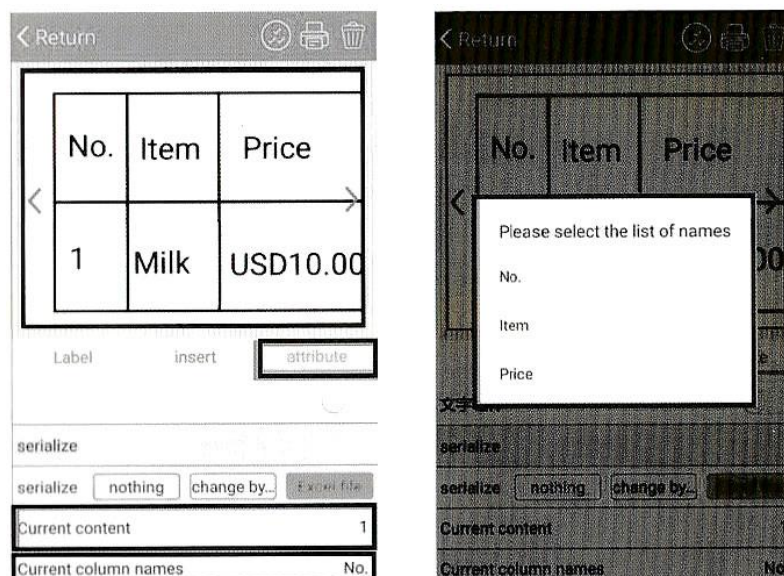
3) Откройте таблицу на своём телефоне. В поле Открыть через другое приложение выберите MHTLabel.

4) В приложении добавьте новую этикетку. В поле Insert выберите форму и текст этикетки.



5) Выберите кнопку Attribute выберите файл с таблицей.

6) Вставьте текст, затем выберите содержимое и название.



7) Нажмите на стрелку, чтобы изменить содержимое и затем печать.

4.5 Последовательная нумерация

- Рекурсивная переменная (recursion variable): номер каждой последующей этикетки будет меняться на величину, установленную в поле recursion variable.
- Число изменений (change number): количество страниц, которые должны быть изменены. Если у первого QR-кода число 123456, рекурсивная переменная 1, а число изменений 5, то будут напечатаны этикетки с номерами 123456, 123457, 123458, 123459, 123460. Если печатать больше листов, то все этикетки после 5 изменений будут печататься с тем же номером. Например, рекурсивная переменная 1, число изменений 5, страниц 10. Тогда напечатаются этикетки с номерами 123456, 123457, 123458, 123459, 123460, 123460, 123460, 123460, 123460, 123460.

Обратите внимание, что последовательная нумерация доступна только для цифр.

5. Установка приложения для чеков

Для печати чеков установите соответствующее приложение.

Для устройств Android – скачайте приложение «MHTPrinter» с сайта <https://www.posnewland.com/download/>

Для устройств iOS – скачайте приложение «POS-Printer» из App Store.

Для устройств на базе Windows - установите драйвера с сайта
<https://www.mhtclouding.com/>

Приятного использования!

Сайт: **minicam24.ru**

E-mail: info@minicam24.ru

Товар в наличии в 120 городах России и Казахстана

Телефон бесплатной горячей линии: **8(800)200-85-66**