



MINICAM24

РУКОВОДСТВО ПОЛЬЗОВАТЕЛЯ

**Машинка для стрижки овец Hilda с
регулировкой оборотов**



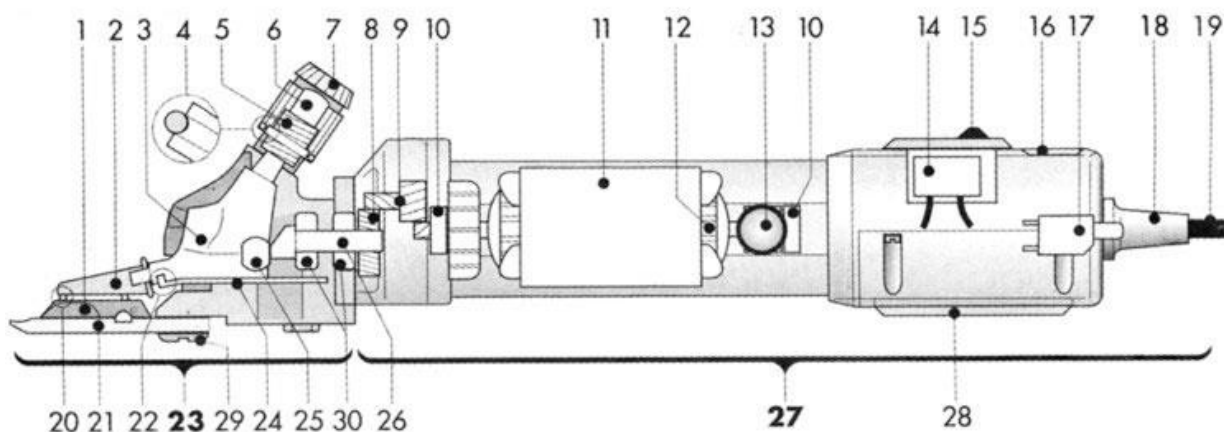
СОДЕРЖАНИЕ

1. Описание устройства	3
1.1 Внешний вид устройства	3
1.2 Технические характеристики	3
1.3 Комплектация	4
2. Техника безопасности	4
2.1 Введение	4
2.2 Способ применения.....	4
2.3 Правила безопасности.....	5
2.4 Обязательная подготовка оператора	5
3. Начало работы	6
3.1 Инструкции по управлению и эксплуатации	6
3.2 Настройка и регулировка	7
3.3 Смазка	8
3.4 Включение / выключение	8
4. Обслуживание	9
4.1 Чистка	9
4.2 Установка стригальных ножей	9
4.3 Заточка режущей пары.....	10
4.4 Чистка воздушного фильтра.....	10
4.5 Замена головки (опционально)	10
4.6 Хранение	10
5. Характерные неисправности и методы их устранения	10
5.1 Стригальная головка.....	10
5.2 Секция двигателя.....	12

1. Описание устройства

1.1 Внешний вид устройства

Машинка для стрижки предназначена для стрижки овец, коз, а также лам, альпак и других представителей семейства верблюдовых. Возможно, также использование машинки применительно к коровам и лошадям, но только при замене стандартной стригущей головки на специальную.



1	Нож	11	Статор	21	Гребенка
2	Нажимные лапки	12	Ротор	22	Центрирующая лапки пластина
3	Поворотная вилка	13	Угольные щетки	23	Стригущая головка
4	Стопорящее кольцо	14	Конденсатор	24	Поворотная пластина
5	Штуцер	15	Вкл/Выкл	25	Ролик эксцентрика
6	Выдвижная гильза	16	Табличка с характеристиками	26	Вал эксцентрика
7	Нажимная гайка	17	Регулятор числа оборотов	27	Корпус двигателя
8	Колесо зубчатое	18	Резиновая манжета	28	Воздушный фильтр
9	Редуктор	19	Кабель	29	Фиксирующие винты
10	Подшипник мотора	20	Выступы лапок	30	Подшипник

1.2 Технические характеристики

- Рабочее напряжение: см. табличку на корпусе;
- Мощность мотора: см. табличку на корпусе;
- Количество оборотов: см. табличку на корпусе;

- Размеры: 80x95x350 мм;
- Вес: 1560 г;
- Рабочая температура: 0 °С – 40 °С;
- Рабочая влажность: 10 % – 90 %;
- Уровень шума: 93 дБ(А);
- Ускорение: 11 м/сек².

1.3 Комплектация

- Машинка для стрижки – 1 шт;
- Стригальные ножи – 1 пара;
- Специальная отвёртка – 1 шт;
- Специальное масло для смазки – 1 шт;
- Щетка для чистки – 1 шт;
- Инструкция по эксплуатации – 1 шт;
- Футляр – 1 шт.

Опционально:

- Заменяемые стригущие головки (для лошадей, КРС);
- Различные насадки.

2. Техника безопасности

2.1 Введение

Этот раздел содержит обязательные требования безопасности, которые должны быть соблюдены при использовании стригальной машинки.

Все субъекты, использующие машинку, должны ознакомиться с настоящей инструкцией. Храните инструкцию вместе с машинкой на протяжении всего времени её использования.

Инструкцию по эксплуатации необходимо надлежащим образом хранить в футляре для хранения аппарата. При этом необходимо обеспечить беспрепятственный доступ к инструкции, в случае необходимости.

2.2 Способ применения

Выполнение нижеприведенных предписаний важно для обеспечения безопасной работы аппарата:

- Данные, представленные разделом 1.2 “Технические характеристики”, являются обязательными эксплуатационными показателями.

- Использование данного препарата для стрижки других животных, в частности, опасных хищных животных считается нецелесообразным. Это может привести к последствиям, опасным для жизни.
- Данный аппарат не предназначен для использования детьми или физически слабыми людьми.

2.3 Правила безопасности

- **Подключение к сети**

Прежде, чем подключать сетевой разъем, убедитесь, что гнездо розетки не повреждено. Наличие повреждений может привести к электрическому шоку или короткому замыканию. Внешние розетки должны быть оборудованы прерывателем короткого замыкания (FL). Соблюдайте все соответствующие национальные нормативы.

Чистка и обслуживание аппарата должны выполняться только при условии, что сетевой разъем извлечен из розетки.

Не допускайте ситуации, в которой аппарат, подключенный к сети, может находиться без надзора. Не допускайте детей в рабочую зону и храните аппарат в недоступном для детей месте.

- **Требования к обслуживанию и контроль управления**

Начинайте работу с аппаратом только в том случае, если он в исправном состоянии. Любые повреждения корпуса или электрокабеля должны быть устранены посредством ремонта со стороны представителя сервисного центра.

- **Шумовое воздействие / индивидуальные средства защиты**

Носите противозумные наушники или беруши.

Типовой уровень производимого аппаратом шума - 93 дБ(А). Мы рекомендуем надевать наушники или беруши в процессе работы.

- **Носите защитные очки и перчатки**

2.4 Обязательная подготовка оператора

Безопасная работа с аппаратом не предполагает сложную и длительную подготовку оператора. Однако, важно соблюдать необходимые правила и придерживаться инструкции.

- Оператор должен обладать опытом обращения с животными, которых необходимо стричь

Оператор должен ознакомиться со всеми инструкциями. Дети не допускаются к работе с аппаратом.

3. Начало работы

3.1 Инструкции по управлению и эксплуатации

Для обеспечения правильной и безопасной работы электрического оборудования, следует обратить внимание на следующие меры безопасности:

1. Напряжение сети должно соответствовать значению, указанному на табличке с заводской характеристикой. Подсоединяйте машинку только к сети переменного тока.
2. Не касайтесь движущихся стригальными ножами.
3. Обязательно используйте заземление при работе с машинкой.
4. Не регулируйте стригальные ножи, пока машинка подключена к сети. Убедитесь, что машинка отключена от сети, прежде чем начнете работу со стригальными ножами или стригальной головкой.
5. До начала работы с машинкой исключите возможность любых контактов с водой. Никогда не стригите мокрую шерсть животных. Любая жидкость, попадая на машинку, снижает ее электрическую изоляцию, вследствие чего появляется опасность электрического удара или короткого замыкания. Чистите только сухую машинку, используя предоставленную кисточку.
6. Проследите, чтобы во время стрижки кабель был размещён аккуратно и не создавал препятствий ни для стригателя, ни для животных. Предотвращайте изгибание и запутывание кабеля. Не наматывайте кабель на машинку и держите его как можно дальше от горячих поверхностей и объектов. Кабель следует регулярно проверять на наличие повреждений.
7. Прежде чем отсоединять машинку от сети, устанавливайте выключатель в положение «Выкл».
8. Используйте только оригинальные стригальные ножи. Не используйте стригальные ножи с тупыми или повреждёнными зубьями. Работайте только с острыми стригальными ножами, заточенными в специальной мастерской.
9. Перед стрижкой животных не забывайте удалять из их шерсти посторонние предметы (провода, опилки и т.п.)
10. Используйте удобную рабочую одежду. Не надевайте длинные шарфы, украшения, и другие вещи, которые могут попасть на движущиеся

части машинки. Также рекомендуется использовать защитные очки и наушники во время работы.

11. Не вставляйте никакие предметы в отверстия машинки.

12. Шум, издаваемый машинкой, может беспокоить животных.

Напуганное животное создаёт опасность травматизма для стригаля.

Поэтому перед стрижкой привяжите животное надежно, а в процессе работы подносите и включайте машинку в пределах видимости животного.

13. Проводите стрижку животных только в хорошо проветриваемых помещениях. Не включайте машинку в непосредственной близости от взрывчатых веществ и газов.

Следование этим мерам безопасности является обязательным.

3.2 Настройка и регулировка

Перед стрижкой

При выключенной машинке убедитесь, что конусные выступы нажимных лапок точно входят в отверстия ножа, иначе их будет разбивать при работе, и прижатие всех 4-х зубьев ножа к гребенке будет неравномерным.

Затягивайте нажимную гайку до тех пор, пока не почувствуете легкое сопротивление. Включите машинку и после этого сначала продолжайте затягивать нажимную гайку до ощутимого сопротивления, а затем слегка ослабьте нажимную гайку, пока давление стригальных ножей друг на друга не станет минимально необходимым (уровень шума слегка повысится).

Внимание

Если нажимная гайка сильно ослаблена, нож может вылететь и нанести травму.

Теперь снова затягивайте нажимную гайку медленно, пока вы не почувствуете небольшое сопротивление, и уровень шума не станет приглушенным, однако не перетягивайте от этого положения более чем на 1/4 оборота. В этом положении давление между ножами будет оптимальным. Можно начинать стрижку. Если машинка все еще не стрижет, нужно еще немного затянуть нажимную гайку.

Во время стрижки

Машинка для стрижки не требует большого давления, которое необходимо для стрижки овец традиционными машинками. Тем не менее, необходимо

соблюдать следующие меры осторожности. Чтобы убедиться, что вы не затянули нож слишком сильно, время от времени регулируйте прижим ножа во время стрижки (макс. 1/4 оборота).

Если нажимная гайка не была достаточно хорошо затянута до начала стрижки, то в процессе работы шерсть животных может застревать между стригальными лезвиями, что существенно усложнит стрижку или сделает её невозможной. В подобной ситуации необходимо снять стригальные ножи, очистить их, смазать и установить обратно, как описано выше.

3.3 Смазка

Наличие тонкого слоя смазочного масла на лезвии и гребенке не только необходимо для получения хороших результатов стрижки. Смазка повысит срок службы аппарата и стригальных ножей. Любые другие движущиеся детали стригальной головки также должны быть смазаны надлежащим образом. Капните пару капель масла на стригальные ножи, и еще несколько – в смазочные отверстия, расположенные на стригальной головке.

Используйте только наше специализированное масло или парафиновое масло (жидкий парафин), соответствующее требованиям стандарта ISO VG 15. Это масло нетоксичное, оно безопасно для кожи и слизистых оболочек. Такое парафиновое масло начинает терять свои свойства на 20% по истечении 21 дня с даты производства (СЕС-L-33-T-82).

Плохая смазка является основной причиной некачественной стрижки. Плохо смазанные ножи будут перегреваться, что в результате может привести к сокращению срока их эксплуатации.

Необходимо тщательно смазывать стригальные ножи и стригальную головку в процессе стрижки (как минимум каждые 15 минут) и следить за тем, чтобы они не пересыхали.

3.4 Включение / выключение

У ручки настройки есть 6 позиций:

Позиция 6: максимальная скорость;

Позиция 0: минимальная скорость.

Всегда используйте переключатель при включении и выключении аппарата. Проверяйте позицию переключателя прежде, чем подключать аппарат к сети.

4. Обслуживание

Перед началом любых сервисных работ отключите питание и извлеките вилку из розетки.

Даже если аппарат выключен, не производите никакие действия с стригальными ножами, пока аппарат подключен к источнику питания. Прежде, чем начинать работу с стригальными ножами/головкой, убедитесь, что питание отключено.

4.1 Чистка

После стрижки удалите всё масло с машинки, стерев его сухой тканью, и аккуратно очистите стригальную головку и стригальные ножи сухой кисточкой. Затем смажьте составные части машинки для защиты от коррозии. Даже маленькое пятно ржавчины может негативно повлиять на процесс стрижки или сделать стрижку невозможной.

4.2 Установка стригальных ножей

Пара стригальных ножей состоит из гребенки и лезвия. При установке ножей, убедитесь, что детали стыкуются надлежащим образом. Ножи устанавливаются следующим образом:

- 1) Ослабьте натяжную гайку и установите аппарат на твердой поверхности таким образом, чтобы крепежные винты ножа располагались вверху. Раскрутите винты и извлеките использованные ножи.
- 2) Убедитесь, что новые стригальные ножи чистые. Особое внимание уделите тому, чтобы шлифованная поверхность также была чистой; иначе это может привести к тому, что даже заново наточенные ножи не смогут выполнить стрижку надлежащим образом.
- 3) Установите новое лезвие в зубцы прижимных лапок и разместите новую гребенку между раскрученных винтов. Теперь закручивайте винты до тех пор, пока Вы не сможете двигать гребенку сбоку рукой.
- 4) Переверните аппарат, чтобы натяжная гайка снова располагалась вверху. Важно установить ножи относительно друг друга таким образом, чтобы шлифованная поверхность гребенки выступала примерно на 1.5 - 2.0 мм от края верхнего ножа.
- 5) После установки стригальных ножей, зафиксируйте позицию гребенки и закрутите винты.
- 6) Убедитесь, что стригальные ножи установлены надлежащим образом, а зубцы прижимных лапок попали в отверстия, расположенные в лезвии.

Закручивайте натяжную гайку до тех пор, пока лезвие не прижмется к гребенке, и Вы не почувствуете легкое сопротивление.

4.3 Заточка режущей пары

Работайте только с острыми ножами. Замените тупые ножи или ножи/гребенки со сломанными зубьями. Правильная заточка может быть осуществлена только на специальных машинах в сервисных центрах или мастерских. Особенно важно при этом обеспечить хорошую плоскостность режущих поверхностей.

4.4 Чистка воздушного фильтра

Воздушный фильтр расположен на нижней части корпуса аппарата, в районе моторной секции. Элемент воздушного фильтра можно извлекать из аппарата и чистить. Регулярно чистите фильтр сухой кистью. В ходе чистки фильтра убедитесь, что никакие сторонние предметы не попали внутрь аппарата.

Машинка не должна эксплуатироваться без воздушного фильтра.

4.5 Замена головки (опционально)

Для замены стригальной головки раскрутите оба винта. Произведите смену головок. Смажьте зубчатое колесо маслом. Заново закрутите винты.

4.6 Хранение

Всегда храните машинку чистой, смазанной, с ослабленной нажимной гайкой в предназначенном для этого кейсе. Не включайте машинку, если заметите на ней следы влаги: это может стать причиной короткого замыкания и получения электротравмы. Кейс с машинкой следует держать в сухом, недоступном для детей месте.

5. Характерные неисправности и методы их устранения

5.1 Стригальная головка

Проблема	Причина	Решение
Нож не двигается по всей беговой поверхности	Электрическая вилка или кабель повреждены	Заменить электрическую вилку или кабель
	Ролик эксцентрика и/или вал эксцентрика и/или поворотный рычаг износились	Заменить ролик эксцентрика и/или вал эксцентрика и/или поворотный рычаг
	Пружинящая поворотная пластина лопнула	Заменить пружинящую поворотную пластину

Нож не двигается	Зубчатое колесо с дефектом	Заменить зубчатое колесо
	Вал эксцентрика сломался	Заменить вал эксцентрика
	Редуктор с дефектом	Заменить редуктор
Нажимная гайка ослаблена	Отсутствует стопорящее разжимное кольцо или оно установлено неправильно	Установить кольцо, чтобы оно разжималось при раскручивании нажимной гайки
	Неплотно зафиксированная заглушка	Используйте клей "Loctite" или похожий клей для фиксации заглушки
На лезвие не оказывается достаточное давление	Износ скользящей втулки, или вилки вращения, или прижимных лапок	Замените износившуюся деталь
Нажимные лапки выпали	Пружинящие усики поворотной пластины, удерживающие лапки, сломались	Заменить поворотную пластину
Низкое качество стрижки	Гребенка и лезвие ножа притупились	Сделать заточку рабочей плоской поверхности ножа и гребенки
	Напряжение в стригальной головке слишком низкое	Слегка увеличьте давление с помощью закручивания нажимной гайки
	Гребенка и лезвие ножа были неправильно заточены	Сделайте заточку с вогнутостью профиля приблизительно 20 мкм
Машинка не стрижет	Пластина гребенки неправильно установлена	Отрегулируйте положение верхнего лезвия относительно гребенки, сдвинув гребенку на 1.5 мм в обратном направлении
	Неисправность зубчатого колеса и/или редуктора	Заменить неисправную деталь
Стригальная головка перегревается	Слишком высокое натяжение гайки	Ослабить гайку
	Нет смазки на ролике эксцентрика	Смазать ролик эксцентрика
	Нет смазки на гильзе	Смазать выдвижную гильзу
	Подшипники износились	Заменить подшипники

5.2 Секция двигателя

Проблема	Причина	Решение
Двигатель не запускается	Нет питания	Проверьте кабель или предохранитель
	Неисправный кабель	Замените или отремонтируйте в сервисном центре
	Неисправный выключатель или двигатель	
Двигатель перегревается	Ножи слишком сильно прижаты друг к другу	Слегка ослабьте зажим
	Забит воздушный фильтр	Очистите или замените воздушный фильтр
	Сломан ротор или статор	Замените деталь
Двигатель медленно работает	Износились щетки	Замените щетки в сервисе
	Сломан ротор или статор	Замените деталь
Секция мотора перегревается	Забит воздушный фильтр	Очистите или замените воздушный фильтр
	Ножи слишком сильно прижаты друг к другу	Слегка ослабьте зажим
	Неисправный подшипник	Замените подшипник
Из секции раздается свист	Редуктор и подшипник вала не смазаны	Смажьте редуктор и подшипник вала
Двигатель вибрирует	Ротор неисправен	Замените ротор
	Неисправный подшипник	Замените подшипник

Приятного использования!

Сайт: minicam24.ru

E-mail: info@minicam24.ru

Товар в наличии в 120 городах России и Казахстана

Телефон бесплатной горячей линии: **8(800)200-85-66**