



MINICAM24

РУКОВОДСТВО ПОЛЬЗОВАТЕЛЯ
Лазерный дальномер SNDWAY
SW-800B



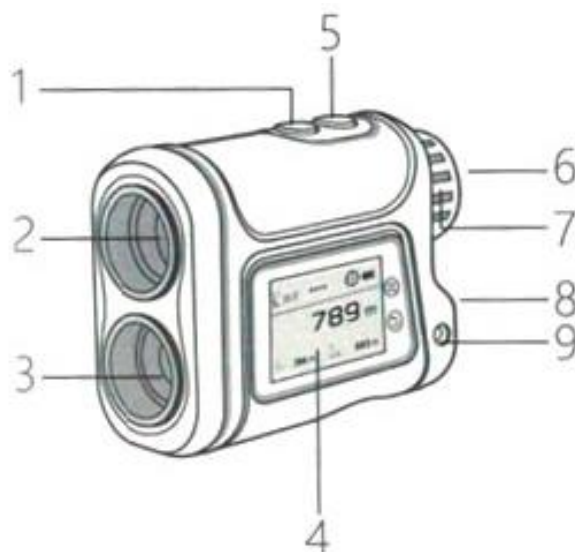
СОДЕРЖАНИЕ

1. Внешний вид устройства	3
1.1 Дальномер	3
1.2 Внутренний дисплей.....	3
1.3 Боковой дисплей	3
2. Работа с дальномером	4
3. Функции и режимы	5
3.1 Измерение расстояния	5
3.2 Измерение скорости.....	5
3.3 Захват флагштока	5
3.4 Измерение площади	6
3.5 Измерение объема.....	6
4. Примечания	6
5. Комплектация	7
6. Технические характеристики	8

1. Внешний вид устройства

1.1 Дальномер

- 1) Режим / единиц измерения;
- 2) Лазерный передатчик / объектив;
- 3) Лазерный приёмник / объектив;
- 4) Дисплей;
- 5) Вкл / Выкл;
- 6) Окуляр для наблюдения / внутренний ЖК-экран;
- 7) Колесо фокусировки;
- 8) USB-порт;
- 9) Индикатор заряда.



1.2 Внутренний дисплей

- 1) Индикатор заряда;
- 2) Режим измерения расстояния;
- 3) Режим захвата флажштока;
- 4) Центр мишени;
- 5) Лазерная передача;
- 6) Угол наклона;
- 7) Режим измерения скорости;
- 8) Расстояние по прямой;
- 9) Единицы измерения скорости;
- 10) Высота;
- 11) Дальность.




1.3 Боковой дисплей

- 1) Режим;
- 2) Назад;
- 3) Угол;
- 4) Режим измерений;
- 5) Сканирование;
- 6) Заряд;
- 7) Основное поле дисплея;
- 8) Дополнительное поле дисплея.



2. Работа с дальномером

- 1) Включение и отключение
Нажмите и удерживайте кнопку Вкл / Выкл в течение 2 секунд.
Дальномер выключается автоматически после 2 секунд бездействия.
- 2) Переключение между режимами
Нажмите кнопку Режим на верхней части дальномера, чтобы переключиться между режимами измерения расстояния, скорости, захвата флагштока. Нажмите кнопку Режим на боковом дисплее, чтобы переключиться между режимами измерения расстояния, скорости, захвата флагштока, измерения площади и объема.
- 3) Выбор единиц измерения
Нажмите и удерживайте кнопку Режим, чтобы выбрать единицы измерения: m – метры, y – ярды.
- 4) Измерения
Коротко нажмите на кнопку Вкл / Выкл для того, чтобы сделать однократный замер. Нажмите кнопку Лазерной передачи , чтобы начать сканировать.
- 5) Запись и сохранение в памяти
Дальномер может сохранять и складывать результаты 30 измерений.
Нажмите и удерживайте кнопку Назад в течение 3 секунд, чтобы просмотреть записи.
Нажимайте кнопки Режим и Вкл / Выкл, чтобы переключаться между записями.
Нажмите и удерживайте кнопку Режим, чтобы очистить все записи.
- 6) Перезагрузка устройства
Нажмите и удерживайте кнопки Режим и Вкл / Выкл, чтобы перезагрузить дальномер, если возник непредвиденный сбой.
- 7) Настройка фокуса
Включите устройство. Поверните колесо фокусировки по или против часовой стрелки, пока изображение не станет чётким.
- 8) Уровень заряда и зарядка
На внутреннем и на боковом дисплее есть индикаторы заряда батареи.
Когда заряд снижается до одной полоски, зарядите дальномер.
Во время зарядки индикатор светится красным светом, когда устройство заряжено, индикатор горит зеленым. Обратите внимание, дальномер может не включиться при низком заряде батареи.

3. Функции и режимы

3.1 Измерение расстояния



По умолчанию включается режим измерения расстояния. При этом измеряется расстояние по прямой линии от дальномера, угол наклона, дистанция до объекта и вертикальная высота.

3.2 Измерение скорости

Нажмите кнопку Режим, чтобы переключиться на режим измерения скорости. На экране должна появиться надпись SPD или значок спидометра. Нажмите и удерживайте кнопку Вкл/Выкл, одновременно наводя устройство на движущийся объект. Измеренная скорость будет обновляться раз в секунду.

3.3 Захват флагштока

Нажмите кнопку Режим на верхней части дальномера или на боковом дисплее, чтобы переключиться на режим захвата флагштока. Режим захвата флагштока предназначен для измерения сигнальных мачт, опорных линий электропередач и других вытянутых объектов.

Направьте дальномер на поставленный поблизости флагшток, нажмите кнопку Вкл / Выкл и медленно наводите фокус на объект. Устройство автоматически захватит расстояние до флагштока. После захвата однократно нажмите кнопку Вкл / Выкл, показания измерений на экране стабилизируются.

Обратите внимание, что принцип работы режима захвата флагштока основывается на измерении минимального расстояния. Поэтому измеряйте расстояние так, чтобы не было никаких препятствий на пути луча, или чтобы

на расстоянии до флагштока не было более мелких объектов. При сканировании флагштока нужно производить фокусировку медленно и вручную, чтобы захватить наиболее правильное расстояние до флагштока.



3.4 Измерение площади

Нажмите кнопку Режим на боковом дисплее три раза, чтобы переключиться на режим измерения площади. Измерьте расстояния в соответствии с указаниями на боковом дисплее. Устройство посчитает площадь на основании ваших измерений. На внутреннем дисплее будет отображаться дистанция, площадь – только на боковом. Нажмите кнопку Назад, чтобы вернуться в режим измерения расстояния.

3.5 Измерение объема

Нажмите кнопку Режим на боковом дисплее четыре раза, чтобы переключиться на режим измерения объема. Измерьте расстояния в соответствии с указаниями на боковом дисплее. Устройство посчитает объем на основании ваших измерений длины, ширины и высоты. На внутреннем дисплее будет отображаться дистанция, объем – только на боковом. Нажмите кнопку Назад, чтобы вернуться в режим измерения расстояния.

4. Примечания

- 1) Указанные ниже факторы способствуют максимальной точности и наиболее широкому диапазону измерений:
 - Ясная погода;
 - Светлый объект;
 - Отсутствие загрязнений в воздухе;
 - Хорошая отражающая способность объекта;
 - Объект с блестящей поверхностью.
- 2) Указанные ниже факторы могут повлиять на максимальную точность и сузить диапазон измерений:
 - Тёмный объект;

- Хмурая, дождливая ли туманная погода;
 - Низкая отражающая способность поверхности объекта;
 - Миниатюрный или крошечный объект;
 - Подвижная цель;
 - Объекты, которые надо измерять через прозрачное стекло;
 - Препятствующий концентрированный свет/яркие солнечные лучи.
- 3) Когда горит значок низкого заряда или заряда недостаточно, необходимо подключить аккумулятор к зарядному устройству, в противном случае ошибки в измерениях могут участиться.
 - 4) Не касайтесь поверхности линзы, чтобы не повредить внешний слой.
 - 5) Не разбирайте прибор самостоятельно.
 - 6) При загрязнении внешних частей объектива легко протрите его специальной сухой тканью. Не используйте другие материалы, чтобы не повредить внешний слой стеклянной линзы.
 - 7) При переноске или использовании избегайте встрясок или сдавливания прибора, а также соприкосновений с раскалёнными предметами и агрессивными средами.
 - 8) Храните прибор в сухом водонепроницаемом прохладном и проветриваемом месте, избегайте прямого попадания солнечных лучей, попадания пыли или скачков температуры.
 - 9) При повреждении дальномера, обратитесь в специальный центр обслуживания.
 - 10) Не наводите лазерный дальномер на солнечные лучи или на концентрированный свет.

5. Комплектация

- Дальномер – 1 шт;
- Чехол – 1 шт;
- Ремешок – 1 шт;
- USB-кабель – 1 шт;
- Инструкция – 1 шт;
- Упаковка – 1шт.

6. Технические характеристики

- Диапазон измерений: 800 м (SW-800B); 1000 м (SW-1000B); 1500 (SW-1500B);
- Диапазон измерений скорости: 0 – 300 км/ч;
- Погрешность: $\pm(1,0\text{м}+D\times 0,2\%)$;
- Класс защиты от воды и пыли: IP54;
- Измерение высоты: Поддерживается;
- Измерение дистанции: Поддерживается;
- Захват флагштока: Поддерживается;
- Память: 30 записей;
- Угол обзора: $\pm 90^\circ$;
- Угловой допуск: $\pm 1^\circ$;
- Увеличение: $6,0\pm 5\%$ раз;
- Объектив: 23,7 мм;
- Окуляр: 15,0 мм;
- Выходной зрачок: 3,7 мм;
- Поле обзора: $6,0^\circ\pm 10\%$;
- Диапазон регулировки: $\pm 6^\circ$;
- Единицы измерения: метры, ярды;
- Батарея: литий-ионная 750 мАч;
- Срок службы батареи: 800 циклов зарядки;
- Потребляемая мощность: 1,2 Вт;
- Размеры: 104x76,5x41 мм.

Приятного использования!

Сайт: minicam24.ru

E-mail: info@minicam24.ru

Товар в наличии в 120 городах России и Казахстана

Телефон бесплатной горячей линии: **8(800)200-85-66**