



# MINICAM24

РУКОВОДСТВО ПОЛЬЗОВАТЕЛЯ

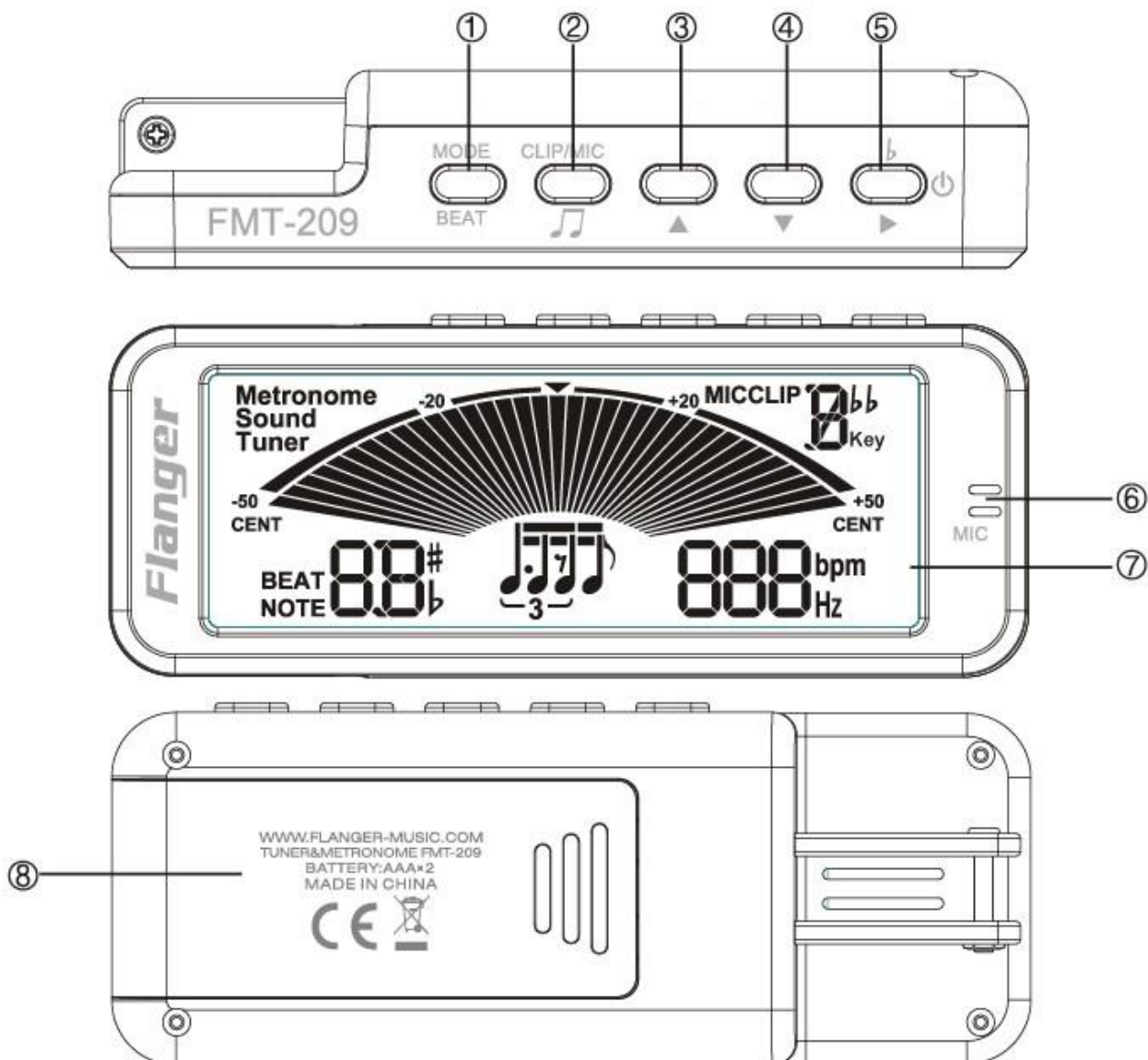
**Гитарный тюнер 3-в-1 Flanger FTM-209  
с тон-генератором и метрономом**



## СОДЕРЖАНИЕ

<b>Знакомство с устройством.....</b>	<b>3</b>
<b>Особенности .....</b>	<b>4</b>
<b>Использование .....</b>	<b>4</b>
<b>Характеристики .....</b>	<b>5</b>
<b>Комплектация.....</b>	<b>5</b>
<b>Установка батарей .....</b>	<b>6</b>
<b>Меры предосторожности.....</b>	<b>6</b>
<b>Правильная утилизация .....</b>	<b>6</b>
<b>Гарантийное обслуживание неисправного товара .....</b>	<b>7</b>
Товар надлежащего качества .....	9
Товар ненадлежащего качества .....	10

## Знакомство с устройством



1. Кнопка режима
2. Клип/Микрофон
3. Повышение настроек
4. Понижение настроек
5. Воспроизведение/Питание
6. Микрофон
7. LCD
8. Крышка батарейного отсека

## Особенности

1. FMT-209 — это Metro-тюнер 3-в-1 с тон-генератором.
2. Имеется 5 кнопок: Режим/бит, микрофон/клип, вверх, вниз, питание
3. Лучший просмотр с цветным ЖК-дисплеем.
4. Настройки сохраняются после выключения питания.

## Использование

а) Режим по умолчанию — ТЮНЕР, когда FMT-209 включен. Нажмите и удерживайте MODE, чтобы изменить ТЮНЕР/ЗВУК/МЕТРОНОМ.

б) Нажмите и удерживайте ►/⏻, чтобы включить/выключить

### Тюнер

1. Нажмите ▲, ▼ чтобы отрегулировать А4: 430-450 Гц;
2. Нажмите Режим, чтобы настроить режим Тюнера: С (хроматическая), G (гитара), B (бас), V (скрипка), U (укулеле).
3. Нажмите ►/⏻, чтобы настроить бемоль N/A *b bb*
4. Нажмите MIC/Clip

### Звук

1. Нажмите Режим, чтобы настроить режим Звука: С (хроматическая), G (гитара), B (бас), V (скрипка), U (укулеле).
2. Нажмите ►/⏻, чтобы воспроизвести ноту.
3. Нажмите ▲, ▼, чтобы настроить ноты.


- Хроматическая: 2A~6A
- Гитара: 6E 5A 4D 3G 2B 1E
- Бас: LB 4E 3A 2D 1G HC
- Скрипка: 4G 3D 2A 1E
- Укулеле: 4G 3C 2E 1A

### Метроном

1. Нажмите ▲ ▼, чтобы установить Темп: 30~280bpm;

2. Нажмите BEAT, чтобы настроить: 0~9

3. Нажмите кнопку , чтобы выбрать Ритм 

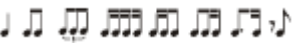
4. Нажмите  коротко, чтобы запустить/остановить метроном.

## Характеристики

### Тюнер

- Шкала настройки: С (хроматическая), G (гитара), B (бас), V (скрипка), U (укулеле)
- Диапазон настройки: A<sub>0</sub> (27,50 Гц)-C<sub>8</sub> (4186 Гц)
- Точность: ± 1
- Калибровка: 430–450 Гц (шаг 1 Гц)

### Метроном

- Темп: 30-280 bpm
- Бит: 0-9
- Ритм: 

### Звук

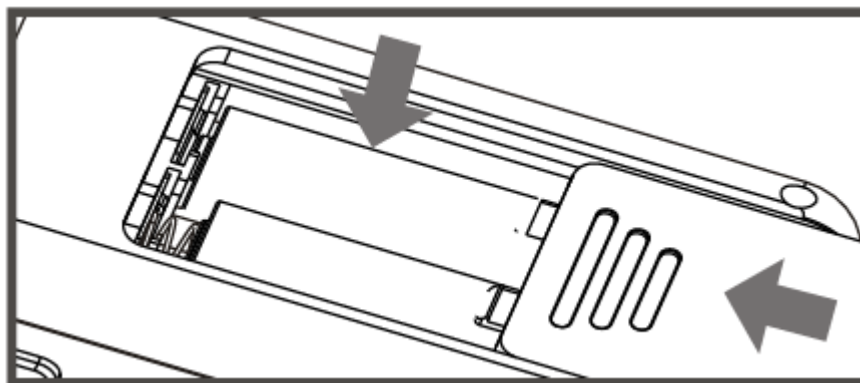
- Стандартный тон: 2А-6А;
- Точность: <1%

## Комплектация

**Комплектация товара может меняться от поставки к поставке. Уточняйте текущую комплектацию у вашего менеджера перед оформлением заказа.**

- Тюнер – 1 шт;
- Руководство – 1 шт;
- Батарея ААА – 2 шт;

## Установка батарей



- Если ЖК-дисплей потускнел, замените батарею.
- Сдвиньте крышку батарейного отсека в направлении, указанном стрелкой на батарейном отсеке.
- Выньте батареи, замените их новыми и установите крышку на место.
- Обратите внимание на полярность.

## Меры предосторожности

- Окружающая среда:
  1. НЕ используйте тюнер в условиях высокой температуры, высокой влажности или при отрицательных температурах.
  2. НЕ используйте тюнер под прямыми солнечными лучами.
- Пожалуйста, НЕ разбирайте тюнер самостоятельно.
- Пожалуйста, сохраните это руководство для дальнейшего использования.

## Правильная утилизация

Эта маркировка указывает на то, что данное изделие нельзя утилизировать вместе с другими бытовыми отходами. Чтобы предотвратить возможный вред окружающей среде или здоровью человека от неконтролируемой утилизации отходов, ответственно относитесь к их переработке, чтобы способствовать повторному использованию материальных ресурсов. Чтобы вернуть бывшее в употреблении устройство, воспользуйтесь системами возврата и сбора или обратитесь к производителю, у которого было

приобретено изделие. Они могут принять этот продукт для экологически безопасной переработки.

## **Гарантийное обслуживание неисправного товара**

Если в купленном Вами товаре в течение установленного гарантийного срока обнаружены недостатки, Вы по своему выбору вправе:

- потребовать замены на товар этой же марки (этой же модели и (или) артикула)
- потребовать замены на такой же товар другой марки (модели, артикула) с соответствующим перерасчетом покупной цены;
- потребовать соразмерного уменьшения покупной цены;
- потребовать незамедлительного безвозмездного устранения недостатков товара или возмещения расходов на их исправление потребителем или третьим лицом;
- отказаться от исполнения договора купли-продажи и потребовать возврата уплаченной за товар суммы. В этом случае Вы обязаны вернуть товар с недостатками продавцу за его счет.

В отношении **технически сложного товара** Вы в случае обнаружения в нем недостатков по своему выбору вправе:

- отказаться от исполнения договора купли-продажи и потребовать возврата уплаченной за такой товар суммы;
- предъявить требование о его замене на товар этой же марки (модели, артикула) или на такой же товар другой марки (модели, артикула) с соответствующим перерасчетом покупной цены.

Срок предъявления вышеназванных требований составляет 15 дней со дня передачи Вам такого товара.

По истечении указанного 15-дневного срока данные требования подлежат удовлетворению в одном из следующих случаев:

- обнаружение существенного недостатка товара (существенный недостаток товара: неустранимый недостаток или недостаток, который не может быть устранен без несоразмерных расходов или затрат времени, или выявляется неоднократно, или проявляется вновь после его устранения);

- нарушение установленных законом РФ «О защите прав потребителей» сроков устранения недостатков товара;
- невозможность использования товара в течение каждого года гарантийного срока в совокупности более чем тридцать дней вследствие неоднократного устранения его различных недостатков.

В случае если Вы приобрели уцененный или бывший в употреблении товар ненадлежащего качества, и были заранее предупреждены о недостатках, из-за которых произошла уценка, в письменной форме, то претензии по таким недостаткам не принимаются.

**Важно! Необходимо использовать услуги квалифицированных специалистов по подключению, наладке и пуску в эксплуатацию технически сложных товаров, которые по техническим требованиям не могут быть пущены в эксплуатацию без участия соответствующих специалистов.**

#### **Условия проведения гарантийного обслуживания**

- Фактическое наличие неисправного товара в момент обращения в сервисный центр;
- Гарантийное обслуживание товаров, гарантию на которые дает производитель, осуществляется в специализированных сервисных центрах;
- Гарантийное обслуживание неисправных товаров, купленных в интернет-магазинах ООО Максмол-групп, возможно в нашем сервисном центре по телефону 8-800-200-85-66
- Срок гарантийного обслуживания не превышает 45 дней;
- Гарантийное обслуживание осуществляется в течение всего гарантийного срока, установленного на товар;
- При проведении ремонта срок гарантии продлевается на период нахождения товара в ремонте.

#### **Право на гарантийный ремонт не распространяется на случаи**

- неисправность устройства вызвана нарушением правил его эксплуатации, транспортировки и хранения.
- на устройстве отсутствует, нарушен или не читается оригинальный серийный номер;
- на устройстве отсутствуют или нарушены заводские или гарантийные пломбы и наклейки;



- ремонт, техническое обслуживание или модернизация устройства производились лицами, не уполномоченными на то компанией-производителем;
- дефекты устройства вызваны использованием устройства с программным обеспечением, не входящим в комплект поставки устройства, или не одобренным для совместного использования производителем устройства;
- дефекты устройства вызваны эксплуатацией устройства в составе комплекта неисправного оборудования;
- обнаруживается попадание внутрь устройства посторонних предметов, веществ, жидкостей, насекомых и т.д.;
- неисправность устройства вызвана прямым или косвенным действием механических сил, химического, термического воздействия, излучения, агрессивных или нейтральных жидкостей, газов или иных токсичных или биологических сред, а так же любых иных факторов искусственного или естественного происхождения, кроме тех случаев, когда такое воздействие прямо допускается «Руководством пользователя»;
- неисправность устройства вызвана действием сторонних обстоятельств (стихийных бедствий, скачков напряжения электропитания и т.д.);
- неисправность устройства вызвана несоответствием Государственным Стандартам параметров питающих, телекоммуникационных и кабельных сетей;
- иные случаи, предусмотренные производителями.

**Гарантийные обязательства не распространяются на расходные элементы и материалы (элементы питания, картриджи, кабели подключения и т.п.).**

#### Товар надлежащего качества

Вы вправе обменять товар надлежащего качества на аналогичный товар в течение 14 дней, не считая дня покупки.

Обращаем Ваше внимание, что основная часть нашего ассортимента – **технически сложные товары** бытового назначения (электроника, фотоаппаратура, бытовая техника и т.п.).

Указанные товары, согласно [Постановлению Правительства РФ от 31.12.2020 № 2463](#) , обмену как товары надлежащего качества не подлежат. Возврат таких товаров не предусмотрен [Законом РФ от 07.02.1992 № 2300-1](#).

## Товар ненадлежащего качества

Если в приобретенном Вами товаре выявлен недостаток вы вправе по своему выбору заявить одно из требований, указанных в [ст.18 Закона РФ от 07.02.1992 № 2300-1 \(ред. от 11.06.2021\) О защите прав потребителей](#) . Для этого можете обратиться в сервисный центр Максмолл по телефону 8-800-200-85-66

Тем не менее, если указанный товар относится к технически сложным, утв. [Постановлением от 10 ноября 2011 г. № 924](#) , то указанные в ст.18 требования могут быть заявлены только в течение 15 календарных дней с даты покупки.

По истечении 15 дней предъявление указанных требований возможно в случаях если:

- Обнаружен существенный недостаток (Неремонтопригоден);
- Нарушены сроки устранения недостатков;
- Товар не может использоваться в совокупности более тридцати дней в течение каждого года гарантийного срока в связи с необходимостью неоднократного устранения производственных недостатков.

**Если у вас остались вопросы по гарантийному обслуживанию товара, свяжитесь с отделом поддержки. Для этого запустите WhatsApp. Нажмите на значок камеры и отсканируйте QR-код камерой смартфона.**



**Приятного использования!**