



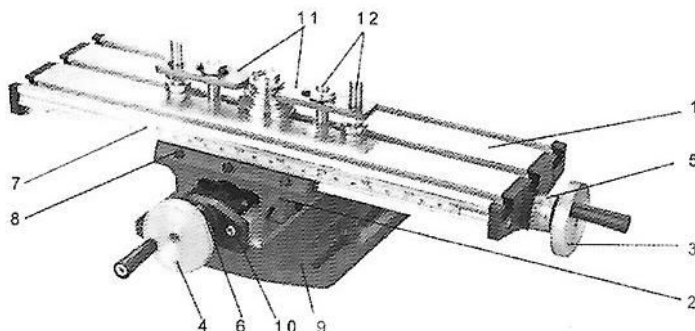
РУКОВОДСТВО ПОЛЬЗОВАТЕЛЯ

Координатный стол BG-6300

Характеристики

Модель	6300
Размер стола	310x90 мм
Перемещение по оси X	200 мм
Перемещение по оси Y	50 мм
Шаг перемещения	1,25 мм
Расстояние между пазами	34 мм

Внешний вид устройства



1. Стол	7. Регулируемая шкала
2. Опора стола	8. Регулировочные винты
3. Маховик оси X	9. Основание
4. Маховик оси Y	10. Ограничитель
5. Регулировка по оси X	11. Зажим
6. Регулировка по оси Y	12. Болты и гайки

Установка координатного стола

Координатный стол предназначен для использования с мини-дрелью или дрелью на станине. Координатный стол может быть закреплен на рабочей поверхности с помощью крепежных винтов М8.

Настройка шкалы

Шкальные кольца на ручках регулируются и могут быть установлены на ноль без перемещения стола. В дополнение к шкальным кольцам, координатный стол оснащен подвижной шкалой для регулировки по оси X.

Регулировка направляющих

Если после некоторого времени обнаруживается, что зазор на координатном столе слишком мал или слишком велик, зазор можно сбросить, используя регулировочные винты. Чтобы настроить зазор в направлении X, сначала ослабьте гайку, затем установите зазор с помощью винта и затем закрепите, повторно затянув гайку. Регулировка зазора в направлении Y выполняется аналогично. Не перетягивайте винты, чтобы не повредить направляющую.

Установка креплений

Рекомендуется закреплять заготовку с помощью поставляемых зажимов. Особенно важно крепление заготовки при фрезеровке.

Для этого гайки устанавливаются в пазы на столе и, как показано на рисунке, ввинчиваются вместе с зажимами, и один винт поворачивается, чтобы зажимы можно было регулировать по высоте заготовки.

Если у вас остались вопросы по использованию или обслуживанию товара, свяжитесь с нашим отделом технической поддержки в чате WhatsApp. Для этого запустите приложение WhatsApp. Нажмите на значок камеры в правом верхнем углу и отсканируйте QR-код приведенный ниже камерой вашего смартфона.



Приятного использования!

Сайт: minicam24.ru

E-mail: info@minicam24.ru

Товар в наличии в 120 городах России и Казахстана

Телефон бесплатной горячей линии: **8(800)200-85-66**