



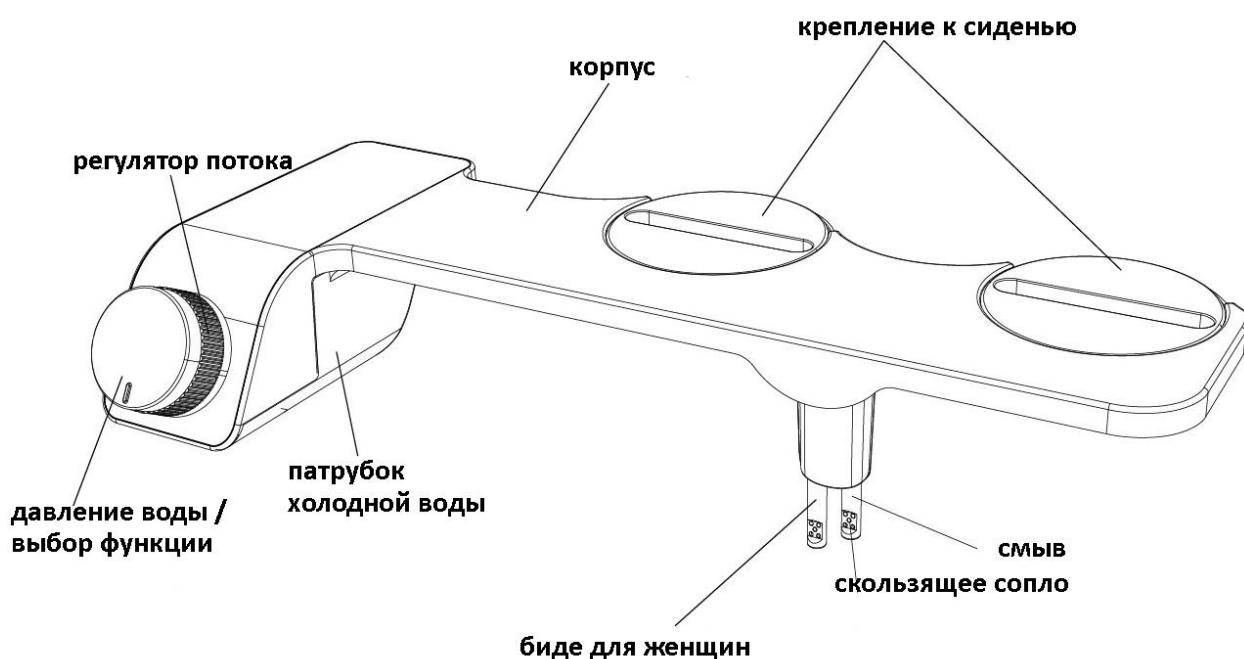
MINICAM24

РУКОВОДСТВО ПОЛЬЗОВАТЕЛЯ

Биде приставка для унитаза Simple Bidet Cold



Знакомство с устройством



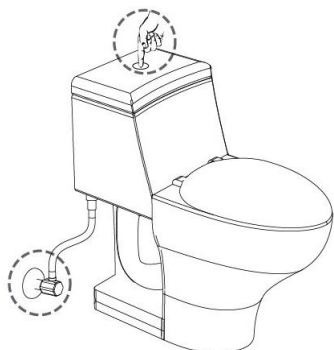
Примечание:

1. Этот биде предназначен только для подключения к холодной воде, без функции регулировки температуры воды. Пожалуйста, НЕ подключайте биде к горячей воде, чтобы избежать повреждения и протечки.
2. Постепенно регулируйте давление воды с помощью ручки, не поворачивая ее сразу на максимальное давление.

Установка

Необходимые инструменты:

- Гаечный ключ
- Тефлоновая лента (ФУМ)
- Отвертка



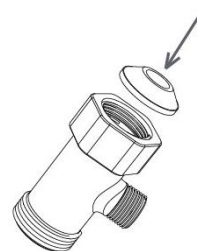
1. Отключите подачу воды.
2. Смойте воду в унитазе, чтобы освободить от воды бачок.



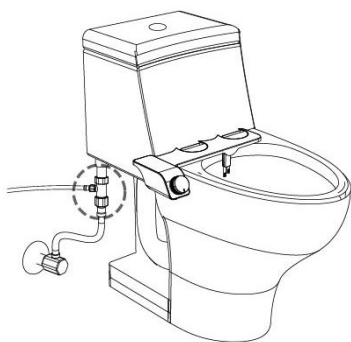
3. Снимите сидение.



4. Установите биде.



5. Убедитесь, что маленькая черная резиновая прокладка находится вверху Т-образного коннектора.

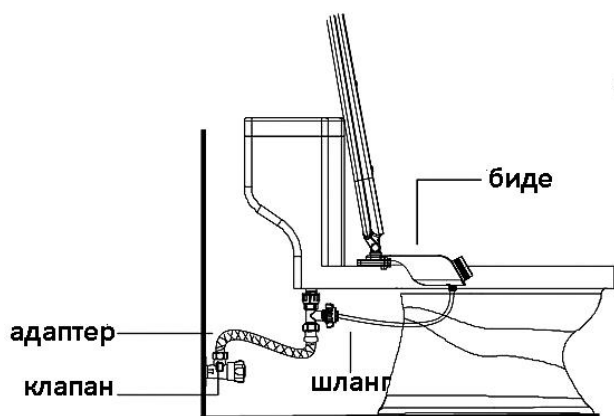


6. Подключите Т-образный коннектор к впускному клапану воды.

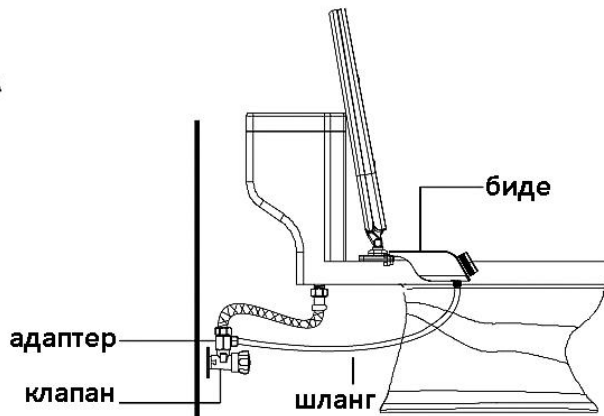


7. Закрепите сиденье на унитазе.

Финальная сборка



А



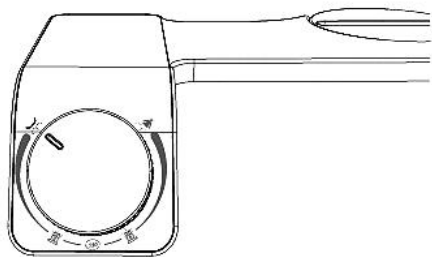
В

Внимание

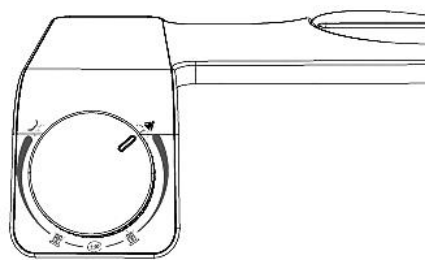
Внимательно проверьте все подключения на отсутствие протечек.

Если выдвижная насадка по какой-то причине застряла, просто попробуйте несколько раз вручную подвигать выдвижную насадку вверх и вниз.

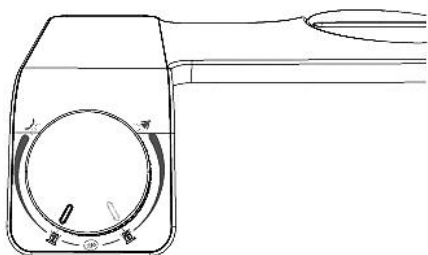
Выбор функции сопла с помощью ручки



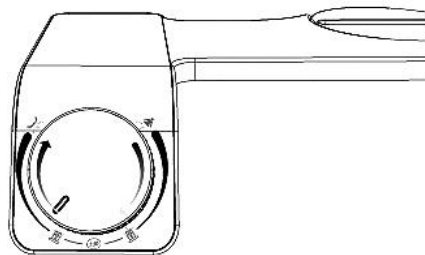
Режим подмывания



Женский режим



Самоочистка



Ручка регулировки потока

Давление воды в обоих режимах увеличивается при дальнейшем повороте ручки в соответствующую сторону.

Если у вас остались вопросы по использованию или гарантийному обслуживанию товара, свяжитесь с отделом поддержки. Для этого запустите WhatsApp. Нажмите на значок камеры и отсканируйте QR-код камерой смартфона.



Приятного использования!

Сайт: minicam24.ru

E-mail: info@minicam24.ru

Товар в наличии в 120 городах России и Казахстана

Телефон бесплатной горячей линии: **8(800)200-85-66**