

# MINICAM24

**РУКОВОДСТВО ПОЛЬЗОВАТЕЛЯ**

**Алкотестер Оптимал ЕК-90**

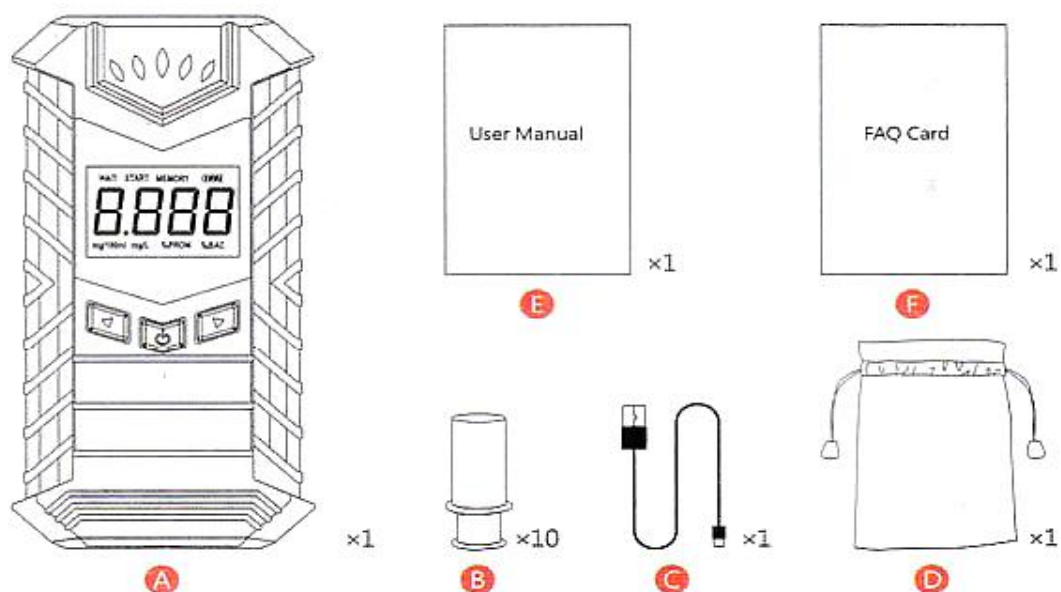


**СОДЕРЖАНИЕ**

<b>1. Комплектация .....</b>	<b>3</b>
<b>2. Внешний вид устройства .....</b>	<b>3</b>
<b>3. Использование алкотестера .....</b>	<b>4</b>
3.1 Выбор единицы измерения .....	4
3.2 Настройка срабатывания тревоги .....	4
3.3 Проверка уровня алкоголя .....	5
3.4 Перезапуск .....	7
3.5 Память .....	7
3.6 Автоматическое отключение .....	7
3.7 Индикатор низкого заряда .....	7
3.8 Индикатор питания .....	7
3.9 Режим защиты .....	8
<b>4. Технические характеристики .....</b>	<b>8</b>
4.1 Основные характеристики .....	8
4.2 Диапазон тестирования .....	8
4.3 Значение единиц измерения .....	8
4.4 Сравнительная таблица концентрации алкоголя .....	9
<b>5. Внимание .....</b>	<b>10</b>

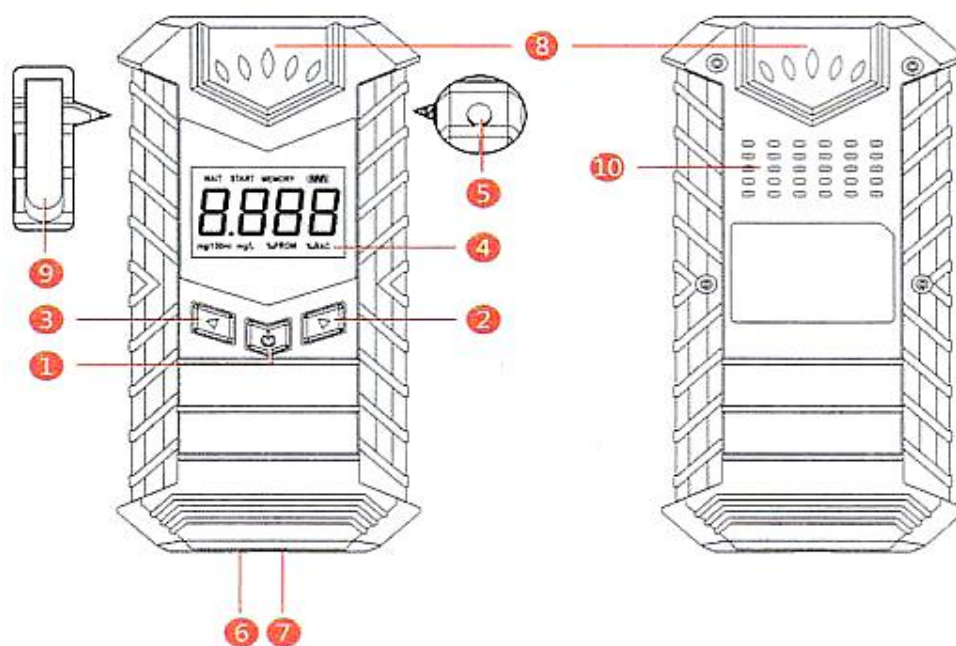
## 1. Комплектация

Комплектация может меняться от поставки к поставке. Уточняйте комплектацию товара у менеджера перед заказом.



- A. Алкотестер – 1 шт;
- B. Сменный мундштук – 10 шт;
- C. USB-кабель – 1 шт;
- D. Тканевый чехол – 1 шт;
- E. Инструкция – 1 шт;
- F. FAQ-карта – 1 шт.

## 2. Внешний вид устройства



1. Кнопка Вкл / Выкл;
2. Кнопка Вправо;
3. Кнопка Влево;
4. ЖК-дисплей;
5. Отверстие для воздуха;
6. Индикатор заряда;
7. USB-порт;
8. Вентиляционное отверстие;
9. Отверстие для мундштука;
- 10.Динамик.

### **3. Использование алкотестера**

#### **Примечание**

1. Устройство было настроено заранее, поэтому вы можете начать его использование с шага 3. Если вы хотите сменить единицу измерения, обратитесь к сравнительной таблице в данном руководстве пользователя. По умолчанию выбрана американская единица измерения алкоголя в крови % ВАС. Показатель, при котором срабатывает звуковой сигнал 0,02 % ВАС, опасное значение алкоголя в крови 0,05 % ВАС.
2. Если вы хотите настроить единицу измерения алкоголя в крови и значения, при которых срабатывает сигнал, обратитесь к шагу 1 и 2.

#### **3.1 Выбор единицы измерения**

1. Нажмите и удерживайте кнопку Вкл / Выкл. В левом верхнем углу появится надпись «WAIT» и начнется обратный отсчет от 15 секунд. Пока идет обратный отсчет нажмите кнопку Влево, чтобы перейти в режим выбора единицы измерения.
2. Кнопками Влево и Вправо выберите единицу измерения.
3. Подтвердите выбор нажатием на кнопку Вкл/Выкл. Устройство выйдет из режима выбора единицы измерений.

#### **3.2 Настройка срабатывания тревоги**

Пользователи сами могут настроить значение, при котором срабатывают предупредительный сигнал и сигнал об опасном уровне алкоголя в крови.

Есть три типа уведомлений:

- Безопасно: уровень алкоголя безопасный.

- Внимание: предупредительный сигнал перед опасным уровнем. Устройство издаст 6 коротких звуковых сигналов.
- Опасно: опасный уровень алкоголя в крови. Устройство будет издавать короткие звуковые сигналы в течение 10 секунд.

Для регулировки срабатывания сигнала сделайте следующее:

1. Включите устройство. Пока идет обратный отсчет нажмите кнопку Вправо, чтобы перейти в режим настройки.
2. Кнопками Влево и Вправо отрегулируйте значение предупредительного сигнала. Сохраните настройки нажатием на кнопку Вкл/Выкл. Затем кнопками Влево и Вправо отрегулируйте значение опасного уровня алкоголя.
3. Нажмите и удерживайте кнопку Вкл/Выкл, чтобы сохранить настройки и вернуться к режиму тестирования.

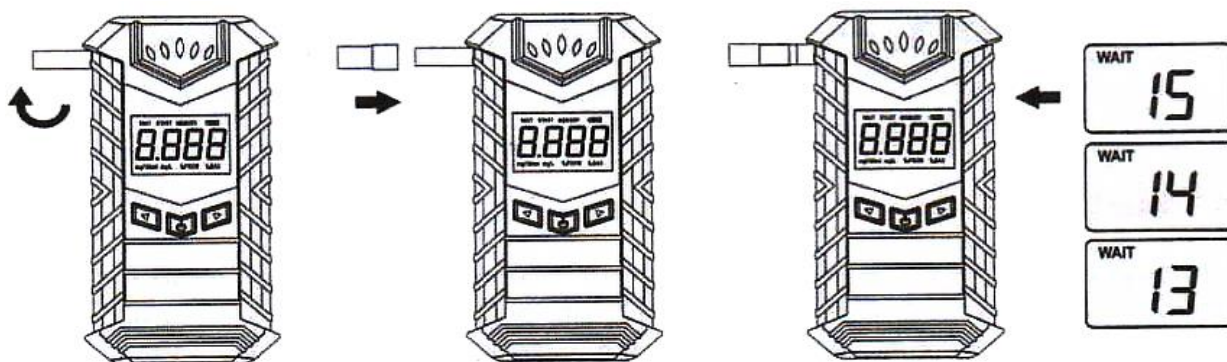


### Значения по умолчанию

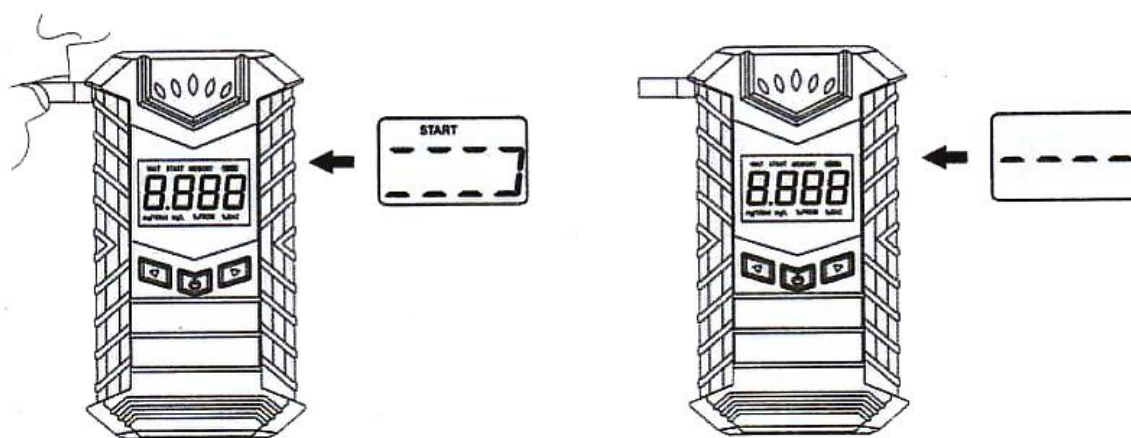
	BAC					BrAC
	% BAC	‰ BAC	‰ Prom	g/L	mg/100ml	mg/L
Норма	0 – 0.02	0 – 0.2	0 – 0.2	0 – 0.2	0 – 20	0 – 0.1
Внимание	0.02 – 0.05	0.2 – 0.5	0.2 – 0.5	0.2 – 0.5	20 – 50	0.1 – 0.25
Опасный	> 0.05	> 0.5	> 0.5	> 0.5	> 50	> 0.25

### 3.3 Проверка уровня алкоголя

1. Нажмите и удерживайте кнопку включения в течение 2 секунд. Устройство включится и издаст звуковой сигнал.
2. На экране начнется обратный отсчёт, устройство подготавливается к работе. Подготовка закончится, когда закончится отсчёт.



3. Когда алкотестер будет готов к работе, на экране появится надпись START – это значит, что можно начинать тестирование. Выдувайте воздух через мундштук в тестер в течение 4-5 секунд.



4. Подождите пока аппарат проанализирует полученные данные и выдаст результат на экран.

- Зеленый экран обозначает безопасный уровень алкоголя.
- Желтый – предупредительный сигнал.
- Красный – опасный уровень алкоголя.



#### Примечание

Чтобы получить наиболее точные результаты, рекомендуется проводить тестирование 3 раза и взять среднее значение из 3 тестов в качестве эталона. Обратите внимание, что интервал времени между каждым тестом должен составлять 2-3 минуты, потому что машине требуется некоторое время для

улетучивания остаточного газа внутри нее. В противном случае результаты тестирования будут неточными.

### **3.4 Перезапуск**

1. После того, как вы закончите первый тест и получите результат, нажмите кнопку Вкл / Выкл, чтобы перезапустить алкотестер. Устройство автоматически перейдет в состояние разогрева после перезапуска, и вы можете провести следующий тест после него.
2. Для более точных результатов тестирования рекомендуется выдерживать интервал между каждым тестом не менее 3 минут.

### **3.5 Память**

1. После включения на экране отобразится надпись «WAIT» и начнется обратный отсчет 15 секунд. Нажмите кнопку Вкл/Выкл, чтобы войти в режим памяти, в котором алкотестер может отображать до 32 записей тестирования, которые были проведены ранее.
2. Нажмите кнопку Влево, чтобы просмотреть предыдущие записи тестирования.
3. Нажмите кнопку Вправо, чтобы просмотреть предыдущие записи тестирования в обратном порядке.
4. Нажмите кнопку Вкл / Выкл, чтобы выйти из режима.

### **3.6 Автоматическое отключение**

1. Если через 15 секунд после того, как результат тестирования отобразился на экране, дальнейших действий не будет, алкотестер автоматически выключится после того, как значок Off мигнет 2 раза на экране со звуковым сигналом.
2. Изделие выключится автоматически, если не удалось выполнить предварительный разогрев.
3. Нажмите и удерживайте кнопку Вкл/Выкл в течение 2 секунд, чтобы выключить питание.

### **3.7 Индикатор низкого заряда**

Если значок питания в правом верхнем углу экрана показывает низкий заряд батареи или на экране мигает значок «Lo» после включения устройства – это означает, что батареи продукта разряжены и нуждаются в зарядке. Зарядите устройство.

### **3.8 Индикатор питания**

Если алкотестер не включается или его аккумулятор разряжен, зарядите его с помощью прилагаемого USB-кабеля и адаптера 5 В (не входит в комплект).

Во время зарядки индикатор загорится красным цветом, а после полной зарядки цвет станет зеленым.

### **Примечание**

Для более безопасного использования алкотестер автоматически выключается после подключения USB-кабеля для зарядки.

### **3.9 Режим защиты**

Данное устройство может заряжаться от любого адаптера на 5 Вольт, однако, тестер перейдет в режим защиты от напряжения, если будет подано нестандартное напряжение, индикатор заряда не будет загораться.

Индикатор питания горит тогда, когда алкотестер заряжается от стандартного адаптера на 5 Вольт.

## **4. Технические характеристики**

### **4.1 Основные характеристики**

- Напряжение зарядки: 5 В;
- Батарея: литиевый аккумулятор 1000 мАч;
- Рабочий ток: 140 - 190 мА;
- Количество тестирований: 800 – 1000 раз;
- Рабочая температура: 0 °С – 45 °С;
- Время зарядки: 2 ч;
- Вес: 126 грамм;
- Время разогрева: < 15 секунд;
- Время выдува: 3–5 секунд;
- Время ответа: < 5 секунд;
- Датчик: высокочувствительный полупроводник;
- Размер: 133х64х24 мм.

### **4.2 Диапазон тестирования**

- 0 – 0,199 % ВАС (отклонение  $\pm 0,01\%$  ВАС);
- 0 – 1,99 ‰ ВАС (отклонение  $\pm 0,1$  ‰ ВАС);
- 0 – 1,99 г/л (отклонение  $\pm 0,1$  г/л);
- 0 – 0,995 мг/л (отклонение  $\pm 0,05$  мг/л);
- 0 – 199 ‰ мг / 100 мл (отклонение  $\pm 10$  мг / 100 мл);
- 0 – 1,99 ‰ ВАС (отклонение  $\pm 0,01$  ‰ Prom).

### **4.3 Значение единиц измерения**

- ВАС: Blood Alcohol Concentration - концентрация алкоголя в крови;



- BrAC: Breath Alcohol Concentration - концентрация алкоголя в выдыхаемом воздухе;
- % BAC – Сколько грамм алкоголя в 100 мл крови;
- ‰ BAC – Сколько грамм алкоголя в 1000 мл крови;
- g/L – Сколько грамм алкоголя в 1 литре крови;
- mg/100 ml – Сколько миллиграмм алкоголя содержится в ста миллилитрах крови;
- mg/l - Сколько миллиграмм алкоголя содержится в одном литре крови.

#### 4.4 Сравнительная таблица концентрации алкоголя

Воспользуйтесь данной таблицей, чтобы перевести полученные вами данные в местные единицы измерения и определить соответствуют ли ваши показания местному законодательству.

- % BAC – Америка
- g/L – Европа
- mg/L BrAC – Япония;
- mg/100 mL – Китай.

BAC - концентрация алкоголя в крови					BrAC - концентрация алкоголя в выдыхаемом воздухе	
%BAC	‰ BAC	‰ Prom	g/L	mg/100 mL	mg/L	PPM
0.01	0.1	0.1	0.1	10	0.05	25
0.02	0.2	0.2	0.2	20	0.10	50
0.03	0.3	0.3	0.3	30	0.15	75
0.04	0.4	0.4	0.4	40	0.20	100
0.05	0.5	0.5	0.5	50	0.25	125
0.06	0.6	0.6	0.6	60	0.30	150
0.07	0.7	0.7	0.7	70	0.35	175
0.08	0.8	0.8	0.8	80	0.40	200
0.09	0.9	0.9	0.9	90	0.45	225
0.10	1.0	1.0	1.0	100	0.50	250
0.11	1.1	1.1	1.1	110	0.55	275
0.12	1.2	1.2	1.2	120	0.60	300
0.13	1.3	1.3	1.3	130	0.65	325
0.14	1.4	1.4	1.4	140	0.70	350

0.15	1.5	1.5	1.5	150	0.75	375
0.16	1.6	1.6	1.6	160	0.80	400
0.17	1.7	1.7	1.7	170	0.85	425
0.18	1.8	1.8	1.8	180	0.90	450
0.19	1.9	1.9	1.9	190	0.95	475
0.20	2.0	2.0	2.0	200	1.00	500

### Примечание

1. Если отклонения двух последовательных показаний превышают 0,01% ВАС или 0,1‰ ВАС или 0,05 мг/л, вам необходимо провести тест еще раз.
2. Не закрывайте боковое отверстие для выпуска воздуха во время замера.
3. Точность показаний может снизиться, если батарея разряжена. Рекомендуется проводить измерения, когда устройство полностью заряжено.
4. Результаты тестирования не могут быть использованы в качестве доказательства в суде.
5. Не злоупотребляйте алкоголем.

### 5. Внимание

Поскольку в комплект входят батареи, при использовании алкотестера обращайтесь внимание на следующие моменты:

1. Допустимая температура использования устройства: 0 °С - 45 °С.
2. Для повышения производительности и увеличения срока службы батарей, пожалуйста, не используйте аппарат при слишком высоких / низких температурах или в статической среде, например, в жаркую погоду или в нагретой от солнца машине, рядом с открытым пламенем, на поверхности любых горячих предметов, при сильно низкой температуре и т. д.
3. Не используйте для чистки изделия какие-либо химические моющие средства.
4. Для зарядки устройства используйте стандартный адаптер 5 В.
5. Не модифицируйте, не ремонтируйте и не разбирайте алкотестер самостоятельно.

6. Не используйте алкотестер, чтобы решить, можете ли вы водить машину или делать какие-либо другие опасные вещи. Помните, водить машину в состоянии алкогольного опьянения запрещено.

**Приятного использования!**

Сайт: [minicam24.ru](http://minicam24.ru)

E-mail: [info@minicam24.ru](mailto:info@minicam24.ru)

Товар в наличии в 120 городах России и Казахстана

Телефон бесплатной горячей линии: **8(800)200-85-66**