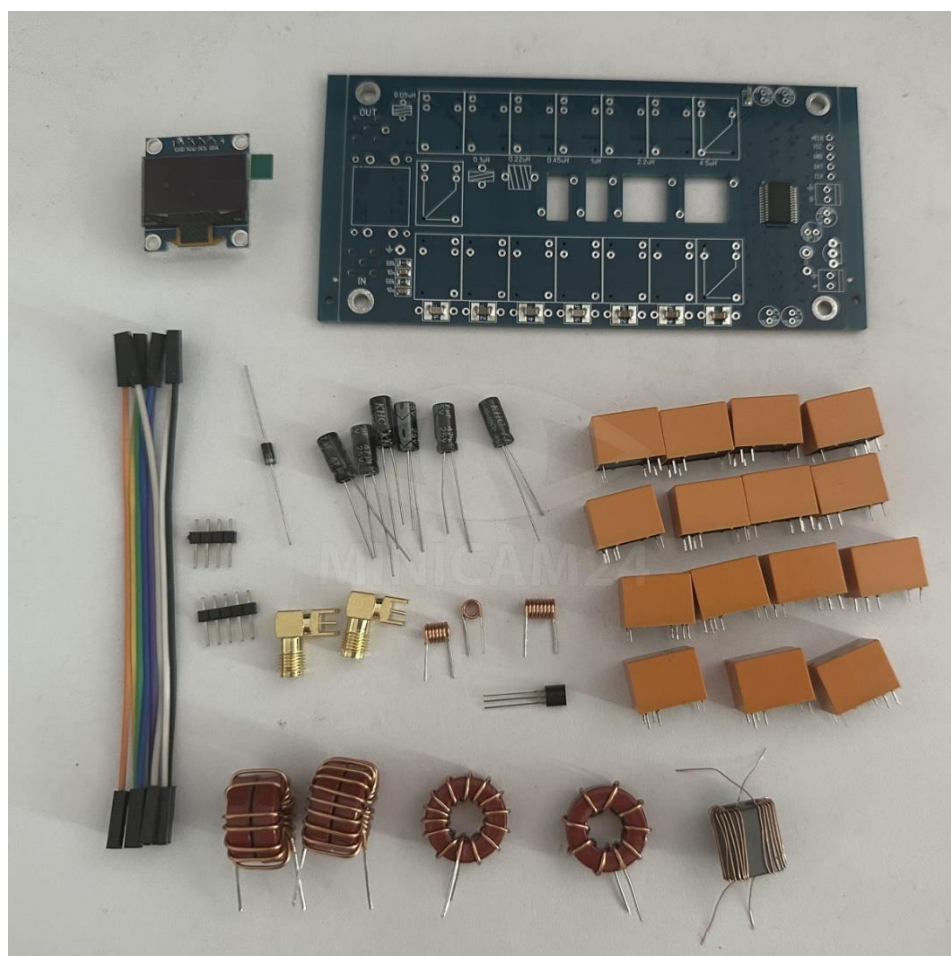


MINICAM24

РУКОВОДСТВО ПОЛЬЗОВАТЕЛЯ

**Наборы для самостоятельной
настройки антенного тюнера Afinador**



СОДЕРЖАНИЕ

1. Об устройстве	3
2. Индикация	4
3. Дополнительные кнопки	5
4. Автоматический режим	6
5. Специальные режимы работы	6
6. Возможные модификации устройства	6
7. Изменение настроек по умолчанию	6
8. Гарантийное обслуживание неисправного товара	9
Товар надлежащего качества	10
Товар ненадлежащего качества	10

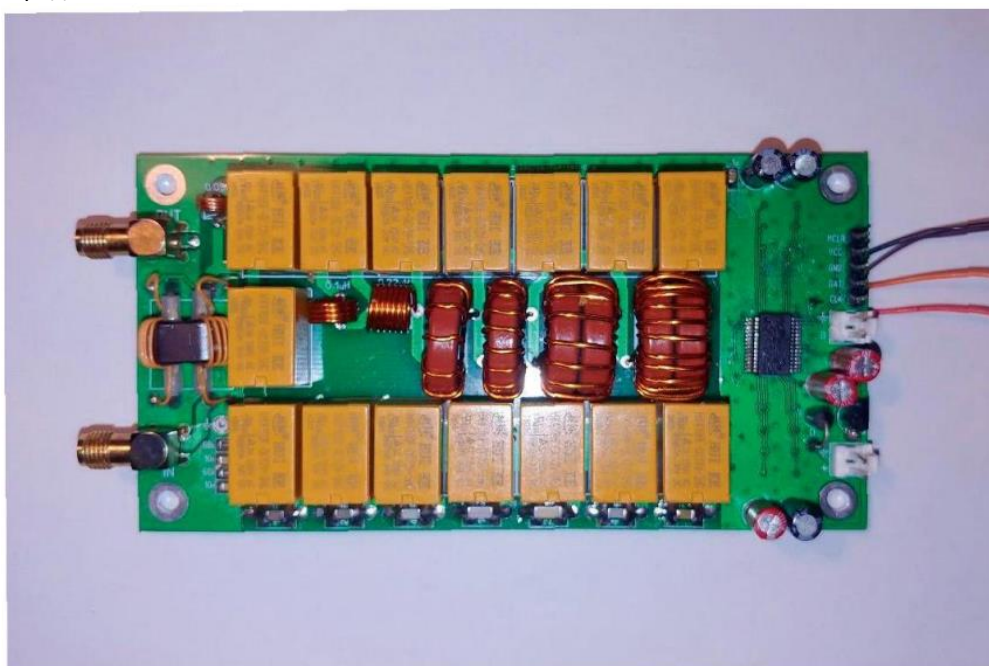
1. Об устройстве

Устройство предназначено для использования в качестве элемента радиолюбительской аппаратуры, в составе усилителей или трансиверов, либо как отдельное устройство, выполняющее функцию согласования выходного сопротивления усилителей мощности (УМ) с антенными фидерами.

В отличие от мини-платы, данное устройство может содержать набор из 5-7 индуктивностей и 5-7 конденсаторов, что позволяет ему (в максимальной комплектации) эффективно работать в широкой полосе частот, перекрывая радиолюбительские КВ-диапазоны от 1,8 МГц до 50 МГц.

Многочисленные настройки алгоритмов, доступные пользователю, позволяют использовать микропроцессор и схему управления в других проектах автотюнеров в различных вариациях. Тем не менее, есть понятие базовой схемы, которой придерживается автор.

Базовая модель, по словам автора, содержит набор из 7 коммутируемых индуктивностей с неравномерным шагом, от 0,05 ЛГн до 4,5 ЛГн, набор из 7 конденсаторов с неравномерным шагом, от 10 пФ до 1 нФ. Параметры, используемые по умолчанию, гарантируют надежную работу устройства в базовой версии и являются основными параметрами для тестирования при разработке программного обеспечения автором. Многие параметры могут быть изменены пользователем самостоятельно, что может изменить поведение устройства и даже сделать его непригодным для использования. Пожалуйста, внимательно прочтите описание перед внесением любых изменений.



Использование «базовой модели»:

Устройство может использоваться в двух случаях: как дополнительный модуль в составе трансивера или усилителя, либо как автономное устройство в отдельном корпусе, с индикацией или без нее. Переделывать ничего не нужно. К разъему управления можно подключить как кнопку ручного запуска настройки, так и выход управляющего сигнала с управляющего процессора трансивера или усилителя.

Кратковременное воздействие на линию управления менее 250 мс, будь то кнопкой или управляющим сигналом, приведет к сбросу элементов тюнера в исходное состояние, когда все индуктивности и емкости выключены. Более длительное удержание управляющего сигнала вызовет запуск процесса настройки. Результат каждого процесса настройки сохраняется в энергонезависимой памяти устройства и восстанавливается после выключения и включения питания.

Дополнительные сигналы для лучшей интеграции с существующим оборудованием можно снимать с разъемов микропроцессора RA7 и RA6. Сигнал «Tx_request» (запрос несущей для настройки) в прямой и обратной форме. Этот сигнал выдается процессором устройства на необходимое для настройки время, в течение которого передатчик должен обеспечить непрерывную несущую подходящей мощности. Это можно использовать для автоматизации процесса настройки, когда пользователю не нужно выполнять дополнительных действий, кроме как нажать кнопку TUNE. Это не обязательно, так как устройство позволяет производить настройку любым входным сигналом достаточной мощности, будь то речь, модулированный ВЧ-сигналом любым видом модуляции, телеграфные пакеты и даже шумоподобный сигнал. Настройка прекратится при низком уровне входного сигнала и возобновится при его появлении. То есть настройка может происходить непосредственно в штатном режиме работы оборудования.

Однако для надежной работы устройства лучше использовать этот сигнал для снижения мощности сигнала передатчика до безопасных для устройства значений во время настройки, например, воздействуя на контур ALC.

Сигнал «Tx_request» также может быть использован для подключения светодиода, который будет индцировать активность процесса регулировки в случае, когда использование ЖК-индикатора нежелательно или невозможно.

2. Индикация

Устройство можно использовать без элементов индикации, при этом для контроля работы устройства можно использовать, например, шкалу встроенного в трансивер КСВ-метра или отдельный внешний КСВ-метр. При использовании автотюнера как отдельного устройства возможно подключить дополнительный дисплей.

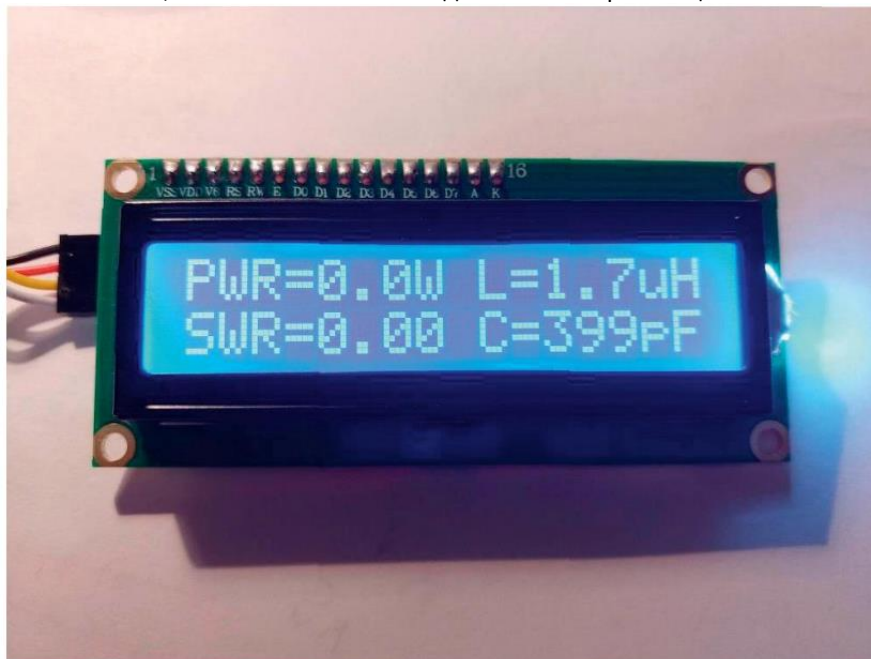
Способ 1 — подключить двухцветный красно-зеленый светодиод с общим анодом к выводам разъема для программирования процессора. Для того чтобы этот способ индикации заработал, необходимо изменить некоторые значения по умолчанию, о чем будет сказано ниже. Общие аноды необходимо подключить к выводу VCC разъема (питание +5 В), катод зеленого светодиода через токоограничивающий резистор к выводу CLK разъема, катод красного светодиода через токоограничивающий резистор к выводу DAT. Таким образом, светодиод сможет генерировать три цвета света, зеленый, оранжевый и красный, в зависимости от КСВ в линии, с которой был завершен процесс согласования.

Зеленый цвет свечения будет говорить о КСВ в линии менее 1,5, оранжевый - менее 2,5 и красный при КСВ более 2,5. Светодиод погаснет в момент начала настройки и будет светиться сразу после ее завершения.

Гораздо больше информации о работе устройства можно получить, подключившись к разъему для программирования стандартного двухстрочного ЖК-дисплея 1602.

Также понадобится небольшая плата расширения портов I2C для преобразования параллельного кода управления ЖК-дисплеем в последовательную шину I2C. Это широко используемые платы, использующие микросхему PCF8574T и имеющие адрес доступа по шине 4E. Именно эта индикация используется по умолчанию, и прошивка по умолчанию уже настроена на работу с таким индикатором. Некоторые платы расширения портов используют микросхемы PCF8574 с индексом «AT» и у них другой адрес доступа к шине. Их также можно использовать, указав нужный адрес.

Контакты разъема программирования при подключении ЖК-дисплея используются по назначению, VCC — это питание 5 В, GND — земля, DAT и CLK — это линии данных и синхронизации соответственно.

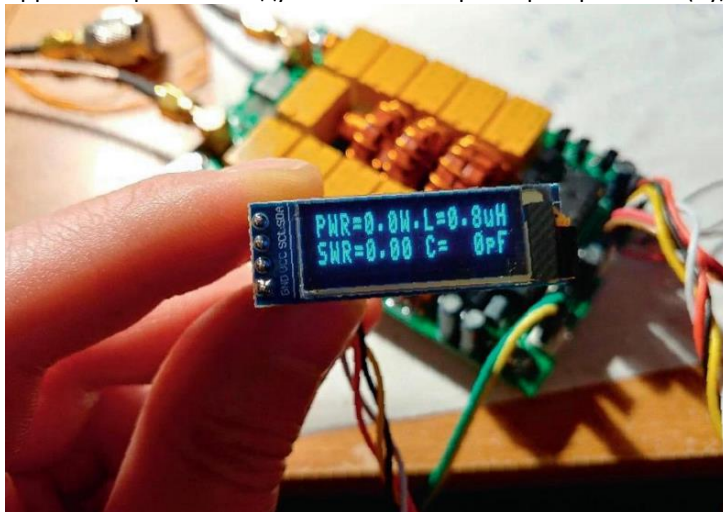


В левой части индикатора отображается проходная мощность и КСВ. Используется режим пикового детектора, что позволяет точно измерять мощность сигнала передатчика при использовании различных видов модуляции.

В правой части отображаются значения индуктивности и емкости, установленные прибором в результате последнего процесса настройки. Индикация осуществляется в первой и второй строках, причем индикации Land C могут меняться местами. Это используется для отображения точки подключения конденсаторов по классической Г-образной схеме. Так, если индуктивность находится в верхней строке, то предполагается, что

конденсатор тюнера подключен после нее, то есть к выходу. Если значение индуктивности отображается в нижней строке под значением емкости, то емкость подключена до индуктивности, то есть к входу. На дисплее также могут кратковременно отображаться некоторые надписи, поясняющие текущие режимы работы прибора. Это TUNE, RESET, OVERLOAD (при подаче на устройство сигнала мощностью более 150 Вт). Для уменьшения габаритов устройства возможно подключение малогабаритных OLED-дисплеев, использующих для управления ту же шину I2C.

Это монохромные OLED-дисплеи с контроллером SSD1306 и разрешением 128x32 пикселя с диагональю 0,91 дюйма, с разрешением 128x64 пикселя с диагоналями 0,96 и 1,3 дюйма. Подключаются эти дисплеи одинаково, но для их корректной работы следует изменить параметры прошивки (будут описаны ниже).



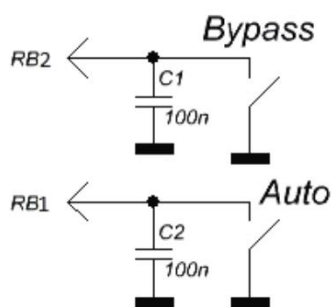
Индикация на дисплее 0,91 128x32 выглядит как на обычном дисплее 1602, при этом имеет крошечные размеры.

Индикация на дисплеях 128*64 выглядит немного иначе, в четыре ряда и с более крупными символами.



3. Дополнительные кнопки

Устройство также позволяет подключить две дополнительные кнопки, расширяющие базовый функционал. Это кнопки «Bypass» и «Auto». Кнопки подключаются соответственно к портам процессора RB1 и RB2. Рекомендуется использовать порты, заблокированные конденсаторами, чтобы избежать помех, которые могут помешать работе процессора.



Нажмите «Bypass» чтобы вызывать временное отключение всех емкостей и индуктивностей на пути сигнала от входа до выхода. Этот режим имеет соответствующую индикацию на ЖК-дисплее в виде подчеркивания. Если был активирован режим «Auto», его работа будет временно остановлена, пока действует режим «Bypass». Повторное нажатие кнопки выключает режим «Bypass», и устройство переподключает емкости и индуктивности, которые были установлены в конце последнего процесса настройки. Режим Auto также возобновится, если он был активирован ранее.

Нажмите кнопку «Auto», чтобы активировать автоматический режим, который отображается на дисплее в виде точки. Устройство запомнит включение автоматического режима и останется в нем даже после выключения питания, пока не будет выключено снова ее нажатием. Автоматический режим также можно активировать, изменив параметры во время установки прошивки.

4. Автоматический режим

Автоматический режим работы предоставляет пользователю уникальную возможность использовать устройство без необходимости нажатия кнопок и подключения какого-либо внешнего управления.

Устройство может быть выполнено без кнопок, без индикации и при этом будет выполнять свою функцию согласования сопротивления линии питания антенны.

Алгоритм использует следующее: если текущий КСВ превышает 1,3 и изменился на $(1,3 - 1)$ относительно значения, зафиксированного после предыдущего процесса настройки, активируется режим настройки.

При необходимости порог срабатывания можно изменить, изменив параметры при установке прошивки.

5. Специальные режимы работы

Устройство имеет несколько специальных режимов работы. При подаче питания со всеми тремя нажатыми кнопками «Tune», «Bypass» и «Auto» активируется режим «Fast Test». В этом режиме прибор подает питание на все реле, что позволяет быстро выявить неисправности, связанные с транзисторными ключами или дефектами пайки. При подаче питания на прибор с нажатыми кнопками «Bypass» и «Auto» прибор переходит в режим «Simple Test Mode». В этом режиме можно вручную, пошагово, кнопками «Bypass» и «Auto» изменять значение емкости или индуктивности. Длительное нажатие на кнопку «Tune» позволяет выбрать, какие элементы будут перемещаться в данный момент, а короткое нажатие изменяет точку подключения конденсатора. В этом режиме возможно измерение входной мощности и КСВ в линии. Весь процесс сопровождается наглядной индикацией.

6. Возможные модификации устройства

Микропроцессор и его программное обеспечение позволяют управлять серией от 5 до 7 индуктивностей и от 5 до 7 емкостей, как с линейно нарастающим шагом, так и нелинейно. Номиналы элементов могут быть произвольными, их значения могут быть указаны в параметрах прошивки при программировании процессора для корректного отображения значений на дисплее.

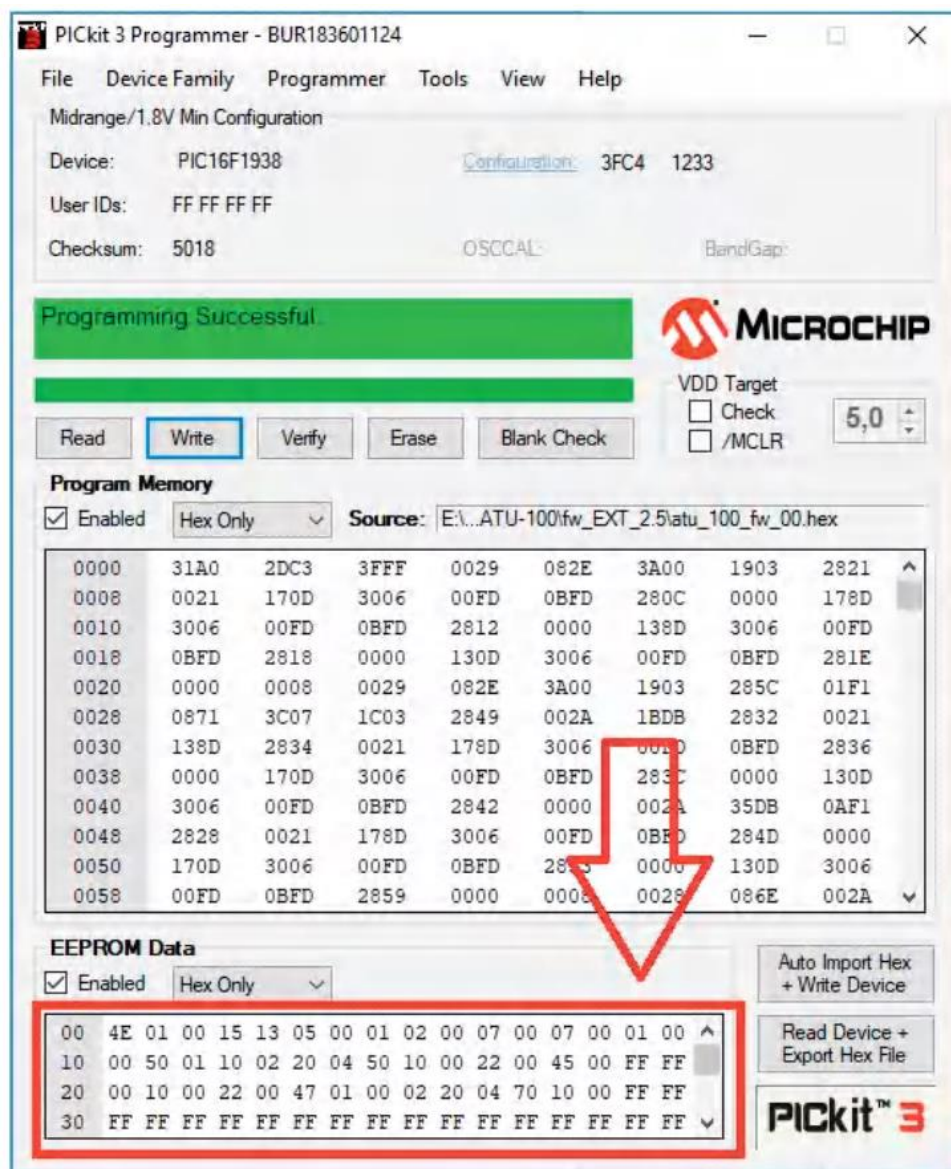
При выборе количества элементов меньше максимального (7) работают младшие разряды шины управления.

Неправильная настройка прошивки или ошибки в последовательности элементов управления могут привести к сбоям при настройке или к полной невозможности настройки.

При этом точное указание значений может повлиять только на точность их отображения на дисплее, но не на работу алгоритма настройки.

7. Изменение настроек по умолчанию

При программировании микропроцессора, помимо записи непосредственно управляющего кода (программы), предлагается также записывать небольшое количество ячеек перезаписываемой памяти EEPROM. Информация в этих ячейках может быть изменена пользователем перед программированием. Во время каждого запуска процессора его программа сначала считывает данные из ячеек долговременной памяти, чтобы в дальнейшем использовать эту информацию для работы. Таким образом, возможно легко изменять многие параметры устройства, не разбираясь в гораздо более сложных процессах разработки программного обеспечения.



Ниже будут подробно описаны все значимые ячейки, используемые в данной версии прошивки. Обратите внимание, что нумерация ячеек начинается с нуля, а нумерация дана в шестнадцатеричном коде. Нумерация с такими правилами называется «адресацией», а номер ячейки в таком формате называется «адресом ячейки». Например, ячейка с адресом 10 не является десятой по счету. Это будет 16-я ячейка. Ниже будут даны только адреса ячеек, так как адресация используется в программе для программирования процессора.

Сами данные в ячейках также представляют собой значения в шестнадцатеричном коде, однако это сделано для удобства пользователей, чтобы не было необходимости переводить привычные нам значения в шестнадцатеричный формат. Так, например, для записи значения мощности 15 Вт достаточно записать в ячейку число 15, а для установки КСВ 1,7 достаточно записать число 17. Внимательно читайте описание и ориентируйтесь на значения по умолчанию.

00— 12С ячейка установки адреса подключенного дисплея.

Плата расширения порта для дисплея 1602, выполненная на микросхеме PCF8574AT, имеет адрес 7E, на микросхеме с индексом «Т» — 4E. OLED-дисплеи обычно имеют адрес 78 или 7A. В ячейку допускается запись любого адреса для нормальной работы с подключенным I2C-устройством. Значение по умолчанию — 4E, что соответствует LCD-дисплею 1602 с платой расширения с микросхемой PCF8574T.

01 — ячейка для указания типа подключенного дисплея.

Значение 00 соответствует подключенному двухцветному светодиоду.

Значение 01 — ЖК-дисплей 1602 с картой расширения портов.

Значение 02 — OLED-дисплей 128*32, 03 — OLED-дисплей 128*32, перевернутое изображение.

Значение 04 — OLED-дисплей 128*64, 05 — OLED-дисплей 128*64, перевернутое изображение.

Внимание! Работа с дисплеями, отличными от описанных выше, устройством не предусмотрена.

02 — ячейка автоматической активации. Если вы планируете использовать прибор без дополнительных кнопок, то можно включить автоматический режим, установив значение 01. Значение по умолчанию — 00. При активации режима с кнопки процессор запишет в эту ячейку значение 01, тем самым запомнив выбор пользователя.

03 — ячейка тайм-аута после подачи сигнала на активацию или отключения реле. В это время также включается время, необходимое для установления напряжения на выходе ВЧ-детектора после установки реле в заданные положения. Задается в миллисекундах, значение по умолчанию — 15. Слишком короткое время может привести к сбоям в процессе настройки.

04 — ячейка для установки пороговых значений в автоматическом режиме.

Записывается в формате: первое число — целая часть КСВ, второе число — десятые доли. Значение по умолчанию — 13. То есть при активации автоматического режима процесс настройки будет запущен при КСВ выше 1,3 и при его изменении до (1,3 — 1).

05 — минимальная мощность ячейки, необходимая для начала настройки.

Записывается в формате: первое число — десятки ватт, второе число — ватты. Значение по умолчанию — 05, то есть настройка будет работать только при входной мощности не менее 5 ватт и выше. Слишком низкое значение может привести к недостаточно точной настройке.

В режиме измерения высокой мощности (активирована ячейка 30) значение ячейки задает десятки ватт. То есть установленное 05 соответствует 50 ваттам, 12 — 120 ваттам.

06 — ячейка максимальной мощности для безопасной настройки. Если входная мощность выше этого значения, настройка не будет произведена и прибор будет ожидать установки пользователем уровня мощности. Записывается в том же формате. Если значение равно 00, то проверка максимальной мощности не производится. Значение по умолчанию — 00.

В режиме измерения высокой мощности (активирована ячейка 30) значение ячейки задает десятки ватт. То есть установленные 10 соответствуют 100 ваттам, 25 — 250 ватт.

07 — ячейка для задания смещения строк вниз (вертикального перемещения) для OLED-дисплеев. Может быть необходимо для некоторых дисплеев. Значение по умолчанию — 01.

08 — ячейка для задания смещения строк влево (горизонтального перемещения) для OLED-дисплеев.

Может быть необходимо для некоторых дисплеев. Значение по умолчанию — 02.

09 — ячейка для задания максимального начального значения КСВ. Значения указываются в формате: первое число — целая часть КСВ, второе число — десятые. Если значение равно 0, то проверка не производится и настройка всегда работает. Значение по умолчанию — 0.

0A — ячейка для задания количества установленных индуктивностей, может быть 05, 06 или 07. Значение по умолчанию 07.

0B - если линия индуктивностей имеет линейный шаг, в ячейку следует ввести 01. Значение по умолчанию 00.

0C - ячейка для задания количества установленных емкостей, может быть 05, 06 или 07. Значение по умолчанию 07.

0D - если линия емкостей имеет линейный шаг, в ячейку следует ввести 01.

Значение по умолчанию 00.

0E - включение программной коррекции нелинейности диодов*РЧ детектора. Следует отключить, если в схеме есть аппаратная коррекция. Значение по умолчанию 01 (включено).

0F - инверсное управление индуктивностью. Необходимо включить при использовании реле с нормально разомкнутыми контактами для коммутации индуктивностей. Значение по умолчанию 00 (отключено).

Начиная с адреса 10, значения установленных индуктивностей. Используются две ячейки на значение, начиная с наименьшей индуктивности. Индуктивности записываются в наногенри. Например, 4 UH — это 4000 наногенри. Записываем в ячейки 40 00. 110 наногенри — пишем 01 10. Всего используется 14 ячеек, по две на каждую установленную индуктивность.

Начиная с адреса 20, значения установленных конденсаторов. Все значения в пикофарадах. Например, 82 пикофарады записываются как 00 82. 1,2 нанофарада записываются как 12 00. Используются 14 ячеек, по две на каждый конденсатор.

30 — возможности измерения мощности установки ячейки до 9999 Вт. Для правильной работы следует использовать тандем-матч с подходящим соотношением витков.

Активация при значении 01. По умолчанию отключено, значение 00.

31 - ячейка для установки соотношения витков тандемной спички, от которого зависит верхний предел измеряемой мощности. Значение по умолчанию - 10, что соответствует максимальной измеряемой мощности около 150 Вт.

Для измерения мощности до 1500 Вт следует использовать режим индикации высокой мощности и тандемную спичку с соотношением 1 к 32.

Если мощность не превышает 40 Вт, имеет смысл использовать тандемную спичку с соотношением витков 1:5, что позволит лучше работать при минимальной мощности 1-5 Вт.

Для других значений мощности соотношение витков должно быть рассчитано таким образом, чтобы напряжение на измерительных входах микропроцессора при максимальной мощности не превышало 4,096 Вольт для процессора PIC16F1938 и 5,0 Вольт для процессора PIC18F2520.

32 — ячейка для установки времени свечения дисплея или его подсветки, в секундах.

Подсветка светится при нажатии любых кнопок и при подаче на вход ВЧ-мощности.

По умолчанию отключена, значение 00.

33 — ячейка для установки режима дополнительной индикации, значение 00 — для индикации только L и C.

Значение 01 — для индикации мощности, подводимой к антенне, и КПД фидера и передатчика при достаточной входной мощности для корректного измерения КСВ.

По умолчанию включена, значение 01.

Внимание!!! Прибор не учитывает собственную КПД.

34 — ячейка для установки коэффициента потерь мощности в фидере, первое число — целая часть децибелла, второе число — десятые доли децибелла. Значение по умолчанию — 1,2 (в ячейке записано 12). Это значение используется для подсчета мощности, подаваемой на антенну. Значение потерь можно узнать из справочных данных на используемый кабель или измерить точное значение самостоятельно.

Если учитывать потери в фидере не требуется, в ячейку следует записать значение 00, тогда расчеты будут соответствовать только потерям рассогласования.

8. Гарантийное обслуживание неисправного товара

Если в купленном Вами товаре в течение установленного гарантийного срока обнаружены недостатки, Вы по своему выбору вправе:

- потребовать замены на товар этой же марки (этой же модели и (или) артикула)
- потребовать замены на такой же товар другой марки (модели, артикула) с соответствующим перерасчетом покупной цены;
- потребовать соразмерного уменьшения покупной цены;
- потребовать незамедлительного безвозмездного устранения недостатков товара или возмещения расходов на их исправление потребителем или третьим лицом;
- отказаться от исполнения договора купли-продажи и потребовать возврата уплаченной за товар суммы. В этом случае Вы обязаны вернуть товар с недостатками продавцу за его счет.

В отношении **технически сложного товара** Вы в случае обнаружения в нем недостатков по своему выбору вправе:

- отказаться от исполнения договора купли-продажи и потребовать возврата уплаченной за такой товар суммы;
- предъявить требование о его замене на товар этой же марки (модели, артикула) или на такой же товар другой марки (модели, артикула) с соответствующим перерасчетом покупной цены.

Срок предъявления вышеназванных требований составляет 15 дней со дня передачи Вам такого товара. По истечении указанного 15-дневного срока данные требования подлежат удовлетворению в одном из следующих случаев:

- обнаружение существенного недостатка товара (существенный недостаток товара: неустранимый недостаток или недостаток, который не может быть устранен без несоразмерных расходов или затрат времени, или выявляется неоднократно, или проявляется вновь после его устранения);
- нарушение установленных законом РФ «О защите прав потребителей» сроков устранения недостатков товара;
- невозможность использования товара в течение каждого года гарантийного срока в совокупности более чем тридцать дней вследствие неоднократного устранения его различных недостатков.

В случае если Вы приобрели уцененный или бывший в употреблении товар ненадлежащего качества, и были заранее предупреждены о недостатках, из-за которых произошла уценка, в письменной форме, то претензии по таким недостаткам не принимаются.

Важно! Необходимо использовать услуги квалифицированных специалистов по подключению, наладке и пуску в эксплуатацию технически сложных товаров, которые по техническим требованиям не могут быть пущены в эксплуатацию без участия соответствующих специалистов.

Условия проведения гарантийного обслуживания

- Фактическое наличие неисправного товара в момент обращения в сервисный центр;
- Гарантийное обслуживание товаров, гарантию на которые дает производитель, осуществляется в специализированных сервисных центрах;
- Гарантийное обслуживание неисправных товаров, купленных в интернет-магазинах ООО Максмол-групп, возможно в нашем сервисном центре по телефону 8-800-200-85-66
- Срок гарантийного обслуживания не превышает 45 дней;
- Гарантийное обслуживание осуществляется в течение всего гарантийного срока, установленного на товар;
- При проведении ремонта срок гарантии продлевается на период нахождения товара в ремонте.

Право на гарантийный ремонт не распространяется на случаи

- неисправность устройства вызвана нарушением правил его эксплуатации, транспортировки и хранения.
- на устройстве отсутствует, нарушен или не читается оригинальный серийный номер;
- на устройстве отсутствуют или нарушены заводские или гарантийные пломбы и наклейки;
- ремонт, техническое обслуживание или модернизация устройства производились лицами, не уполномоченными на то компанией-производителем;
- дефекты устройства вызваны использованием устройства с программным обеспечением, не входящим в комплект поставки устройства, или не одобренным для совместного использования производителем устройства;
- дефекты устройства вызваны эксплуатацией устройства в составе комплекта неисправного оборудования;
- обнаруживается попадание внутрь устройства посторонних предметов, веществ, жидкостей, насекомых и т.д.;
- неисправность устройства вызвана прямым или косвенным действием механических сил, химического, термического воздействия, излучения, агрессивных или нейтральных жидкостей, газов или иных токсичных или биологических сред, а так же любых иных факторов искусственного или естественного происхождения, кроме тех случаев, когда такое воздействие прямо допускается «Руководством пользователя»;
- неисправность устройства вызвана действием сторонних обстоятельств (стихийных бедствий, скачков напряжения электропитания и т.д.);
- неисправность устройства вызвана несоответствием Государственным Стандартам параметров питающих, телекоммуникационных и кабельных сетей;
- иные случаи, предусмотренные производителями.

Гарантийные обязательства не распространяются на расходные элементы и материалы (элементы питания, картриджи, кабели подключения и т.п.).

Товар надлежащего качества

Вы вправе обменять товар надлежащего качества на аналогичный товар в течение 14 дней, не считая дня покупки.

Обращаем Ваше внимание, что основная часть нашего ассортимента – [технически сложные товары](#) бытового назначения (электроника, фотоаппаратура, бытовая техника и т.п.).

Указанные товары, согласно [Постановлению Правительства РФ от 31.12.2020 № 2463](#), обмену как товары надлежащего качества не подлежат. Возврат таких товаров не предусмотрен [Законом РФ от 07.02.1992 № 2300-1](#).

Товар ненадлежащего качества

Если в приобретенном Вами товаре выявлен недостаток вы вправе по своему выбору заявить одно из требований, указанных в [ст.18 Закона РФ от 07.02.1992 № 2300-1 \(ред. от 11.06.2021\) О защите прав потребителей](#). Для этого можете обратиться в сервисный центр Максмолл по телефону 8-800-200-85-66

Тем не менее, если указанный товар относится к технически сложным, утв. [Постановлением от 10 ноября 2011 г. № 924](#), то указанные в ст.18 требования могут быть заявлены только в течение 15 календарных дней с даты покупки.

По истечении 15 дней предъявление указанных требований возможно в случаях если:

- обнаружен существенный недостаток;
- нарушены сроки устранения недостатков;
- товар не может использоваться в совокупности более тридцати дней в течение каждого года гарантийного срока в связи с необходимостью неоднократного устранения производственных недостатков.

Если у вас остались какие-либо вопросы по использованию или гарантийному обслуживанию товара, свяжитесь с нашим отделом технической поддержки в чате WhatsApp. Для этого запустите приложение WhatsApp. Нажмите на значок камеры в правом верхнем углу и отсканируйте QR-код приведенный ниже камерой вашего смартфона.

Сервисный Центр
Контакт WhatsApp



Приятного использования!