



MINICAM24

РУКОВОДСТВО ПОЛЬЗОВАТЕЛЯ

Вакуумный упаковщик Fresh Food W-3310



СОДЕРЖАНИЕ

ВАЖНЫЕ МЕРЫ БЕЗОПАСНОСТИ	3
ВАКУУМНЫЙ ГЕРМЕТИК	3
ВАКУУМНЫЕ ПАКЕТЫ	4

ВАЖНЫЕ МЕРЫ БЕЗОПАСНОСТИ

При использовании этого электрического прибора всегда должны соблюдаться меры предосторожности, включая следующие:

1. Внимательно прочитайте все инструкции перед использованием этого прибора и сохраните для дальнейшего использования.
2. Перед подключением шнура к сетевой розетке, отсоедините, убедитесь, что крышка находится в незапертом состоянии, и отключите розетку, когда она не используется или перед чисткой.
3. Этот прибор не игрушка, если его используют дети, необходимо внимательно следить за ним и хранить его в недоступном для детей месте.
4. Не используйте мешки или навесные приспособления, которые не рекомендованы или не предназначены, и не используйте этот прибор для других целей, кроме как по назначению.
5. Прекратите использовать прибор, если шнур поврежден, и обратитесь к специалисту.
6. Держитесь подальше от движущихся частей.
7. Не прикасайтесь к горячему уплотненному элементу, расположенному на краю верхней крышки.
8. Не пытайтесь отремонтировать прибор самостоятельно.
9. Не используйте прибор, если он упал или оказался поврежденным.
10. Хранить вдали от горящего газа.
11. Не погружать в воду или любую другую жидкость.

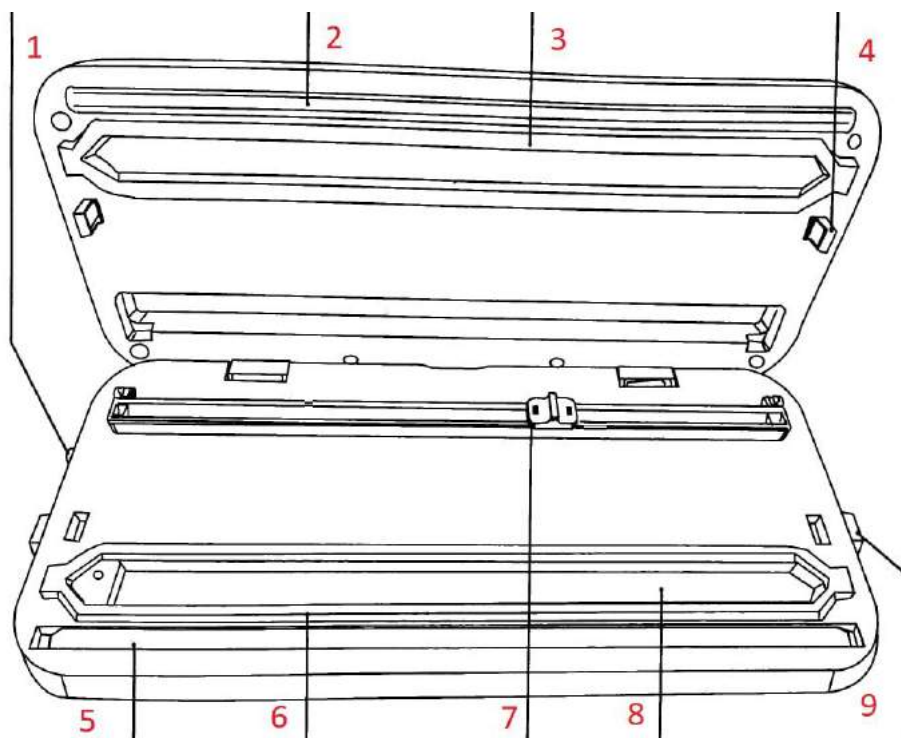
ВАКУУМНЫЙ ГЕРМЕТИК

1. Всегда отключайте устройство от сети перед чисткой.
2. Не погружайте в воду или любую другую жидкость.
3. Избегайте использования абразивных продуктов или материалов для очистки устройства, так как они могут поцарапать поверхность.
4. Используйте мягкое мыло для мытья посуды и теплую влажную ткань, чтобы вытереть остатки пищи или вокруг компонентов.
5. Перед использованием снова тщательно высушите.

ВАКУУМНЫЕ ПАКЕТЫ

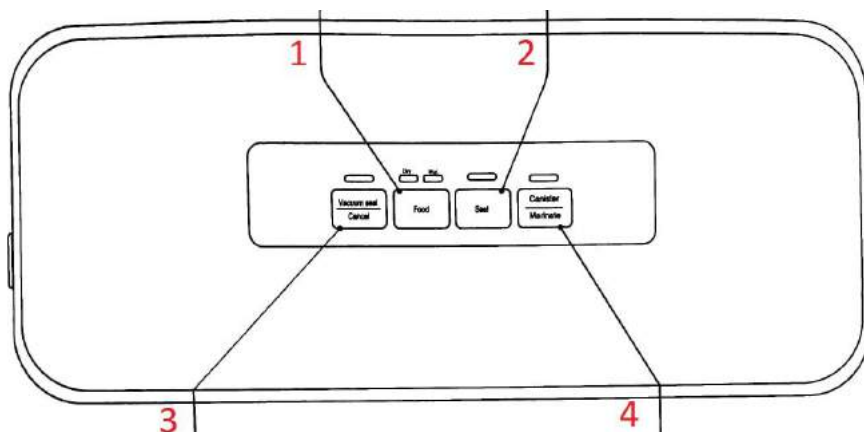
1. Вымойте пакеты в теплой воде с мылом для мытья посуды.
2. При мытье мешков в посудомоечной машине выворачивайте мешки наизнанку и распределяйте их по верхней стойке посудомоечной машины, чтобы вся поверхность подвергалась воздействию воды для мытья.
3. Тщательно высушите перед повторным использованием.

Важно: Во избежание возможного заболевания не используйте пакеты после хранения сырого мяса, сырой рыбы или жирной пищи. Не используйте повторно пакеты, которые были приготовлены в микроволновой печи или вареные.



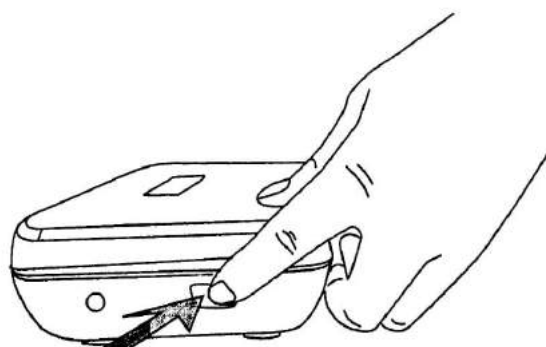
- 1) Для подсоединения шланга (для подсоединения шланга к банкам, емкостям, универсальным колпачкам, колпачкам для бутылок и т.д.)
- 2) Уплотнительная прокладка (он прижимает пакет к уплотняющей прокладке)
- 3) Верхняя прокладка (не допускайте попадания воздуха)
- 4) Рундук (блокировка верхней и нижней крышек)
- 5) Герметизирующий элемент (нагревательный элемент с тефлоновым покрытием, который нагревается и герметизирует пакет)
- 6) Желоб (использование режущего мешка)

- 7) Вакуумная камера (после того, как открытый конец пакета расположен внутри камеры, воздух предварительно извлекается из пакета, а вся избыточная жидкость собирается на дне)
- 8) Кнопка разблокировки (нажмите эту кнопку, чтобы сбросить давление вакуума внутри прибора, а затем поднимите верхнюю крышку)

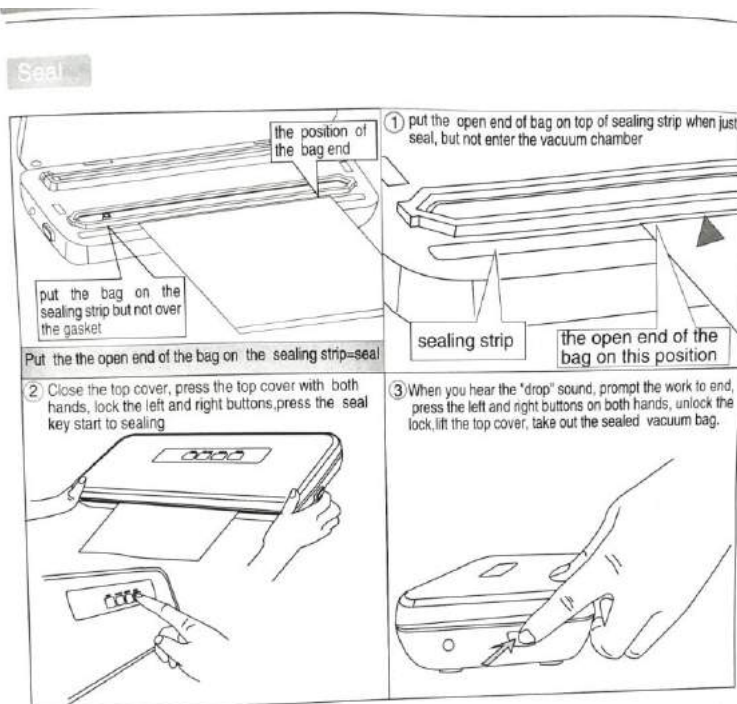


- 1) Ключ к выбору сухой или влажной пищи.
- 2) Нажмите эту кнопку чтобы начать запечатывать мешок.
- 3) Вакуумное уплотнение / Отмена (нажмите эту кнопку, чтоб начать вакуумирование и герметизацию, нажмите эту кнопку еще раз, остановите)
- 4) Канистра / Маринование (нажмите на эту кнопку один раз, машина начнет пылесосить вакуумный бак, мешок для хранения и т.д. Нажмите эту кнопку дважды, чтобы войти в функцию маринования)

Внимание: Пожалуйста, не закрывайте верхнюю крышку, когда машина прекращает работать, избегайте прокладки уплотнения, а деформация силиконовой резины может привести к повреждению уплотнения.



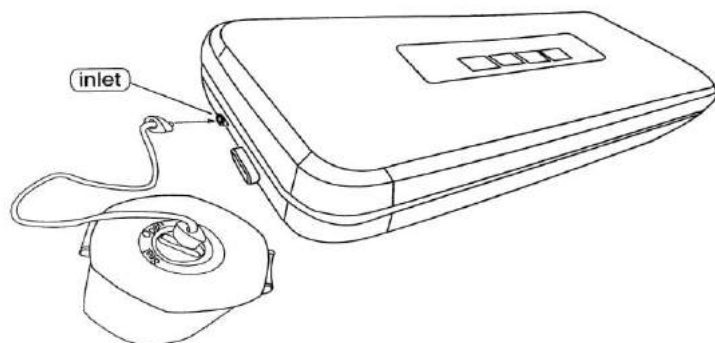
Когда устройство не используется, отпустите фиксатор, чтобы снять верхнюю крышку.



Примечание:

Эта машина имеет функцию автоматической защиты от перегрева. При перегреве устройства автоматически запускается защита от перегрева. Индикаторы на панели управления все мерцают. Устройство перестает работать и должна поднять верхнюю крышку. После полного охлаждения машины индикатор перестает мигать, и в это время можно восстановить нормальную работу.

- 1) Лучше всего охладить прибор в течение 1 минут перед запечатыванием следующей упаковки и удалить излишки жидкости или остатки пищи в вакуумной камере.
- 2) Другие несовпадающие пакеты нельзя использовать для упаковки. Вакуумные упаковочные пакеты могут быть упакованы только в вакууме с вакуумом.



1. Протрите крышку канистры, основание канистры и убедитесь, что они чистые и сухие.

2. Поместите предметы в канистру и не наполняйте их слишком сильно.
3. Вставьте один конец шланга в воздухозаборник, а другой конец шланга в центральное отверстие крышки канистры.
4. Нажмите кнопку «Канистра» чтобы начать вакуумировать. Чтобы убедиться, что воздух не просачивается между крышкой и канистрой.
5. Когда загорится красный светодиод, проверьте ручку переключателя в положении «Утопления».
6. Запишите дату вакуума.

Приятного использования!

Сайт: minicam24.ru

E-mail: info@minicam24.ru

Товар в наличии в 120 городах России и Казахстана

Телефон бесплатной горячей линии: **8(800)200-85-66**