

MINICAM24

РУКОВОДСТВО ПОЛЬЗОВАТЕЛЯ

**Электрическая эксцентриковая
шлифовальная машинка Steader 400**

Вт



СОДЕРЖАНИЕ

1. Техника безопасности	3
2. Об устройстве	4
3. Использование	4
4. Гарантийное обслуживание неисправного товара	6
Товар надлежащего качества	8
Товар ненадлежащего качества	8

1. Техника безопасности

1. Рабочее место должно содержаться в порядке и быть хорошо освещено. Беспорядок или плохое освещение на рабочем месте могут привести к несчастным случаям;
2. Не используйте электроинструмент во взрывоопасной среде, содержащей легковоспламеняющиеся жидкости, газы или пыль. Электроинструменты генерируют искры, которые могут воспламенить пыль или пары;
3. Дети и другие люди не должны приближаться к вам во время работы с электроинструментом. Если вы отвлекетесь, вы можете потерять контроль над устройством;
4. Избегайте физического контакта с заземленными поверхностями, такими как трубы, обогреватели, плиты и холодильники. Если ваше тело заземлено, риск поражения электрическим током повышается;
5. Не используйте кабель для переноски, подвешивания инструмента или вытаскивания вилки из розетки. Оберегайте кабель от воздействия источников тепла, масла, острых краев или движущихся частей устройства. Поврежденные или запутанные кабели увеличивают риск поражения электрическим током;
6. Будьте внимательны, обращайтесь внимание на то, что вы делаете, и основательно подходите к работе с электроинструментом. Не используйте электроинструмент, если вы устали или находитесь под действием наркотиков, алкоголя или лекарств. Небрежность при использовании электроинструмента может привести к серьезным травмам;
7. Избегайте непреднамеренного запуска. Убедитесь, что электроинструмент выключен, прежде чем подключать, поднимать или переносить его к источнику питания. Если вы держите палец на переключателе во время ношения электроинструмента или подключения устройства к источнику питания, это может привести к несчастным случаям;
8. Перед включением электроинструмента снимите регулировочные инструменты или фиксаторы. Наличие инструмента или ключа во вращающейся части устройства, может причинить травму;
9. Носите подходящую одежду. Не надевайте широкую одежду или украшения. Избегайте попадания волос, одежды и перчаток в движущиеся части. Свободная одежда, украшения или длинные волосы могут быть захвачены движущимися частями;
10. Не перегружайте устройство. При использовании подходящего под конкретные задачи электроинструмента вы произведете работу лучше и безопаснее только в указанном диапазоне мощностей;
11. Не используйте электроинструменты с неисправным выключателем. Электроинструмент, который невозможно включить или выключить, опасен и требует ремонта;
12. Вынимайте вилку из розетки, прежде чем изменять настройки устройства или менять аксессуары. Эта мера предосторожности позволяет предотвратить непреднамеренное включение электроинструмента;
13. Храните неиспользуемые электроинструменты в недоступном для детей месте. Не позволяйте людям, которые не знакомы с ними или не читали эту инструкцию, использовать устройство. Электроинструменты опасны при использовании неопытными людьми;
14. Надлежащим образом ухаживайте за электроинструментом. Проверяйте, что движущиеся части работают правильно и не ограничены в движении, отсутствуют поломки и повреждения, нарушающие работу электроинструмента. Перед использованием устройства поврежденные детали необходимо отремонтировать. Многие несчастные случаи вызваны ненадлежащим обслуживанием электроинструмента;
15. Поддерживайте чистоту инструмента. Надлежащее обслуживание инструмента обеспечивает его меньшую перегрузку;
16. Используйте электроинструмент в соответствии с данными инструкциями. Принимайте во внимание как ваши условия труда, так и вид выполняемых работ. Использование электроинструмента для иных целей, кроме предусмотренных, может привести к опасным ситуациям;
17. Ручки и рукоятки должны быть сухими, чистыми и обезжиренными. Скользкие ручки и поверхности для захвата не позволяют безопасно управлять электроинструментом и контролировать его в непредвиденных ситуациях;
18. Не оставляйте инструмент без присмотра, если он включен в электрическую розетку. Выключите инструмент и выньте вилку из розетки перед тем, как уйти;
19. Необходимо использовать средства индивидуальной защиты. В зависимости от области применения используйте защитную маску, защитные очки открытого или закрытого типа. При необходимости используйте респиратор, средства защиты органов слуха, рабочие перчатки и фартук, способные задержать мелкие абразивные частицы или фрагменты деталей. Защита глаз должна обеспечивать защиту от летящих частиц, образующихся при различных действиях. Пылезащитная маска или респиратор должны отфильтровывать частицы, образующиеся в результате вашей работы. Продолжительное воздействие шума высокой интенсивности может вызвать потерю слуха;
20. Посторонние должны находиться на безопасном расстоянии от рабочего места. Все входящие на

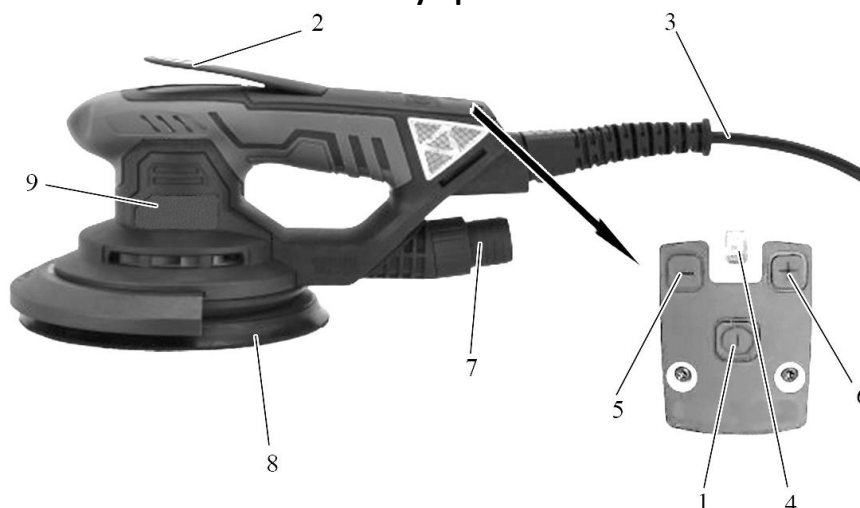
Запрещается эксплуатировать устройство, если наблюдается хотя бы один из следующих признаков:

- деформация (повреждение) и/или отсутствие элементов станка;
- повреждение защитных (предохранительных) элементов;
- повреждение кабеля питания;
- появление дыма и/или запаха горелой изоляции;
- сильное искрение на щетках двигателя;
- появление сильной вибрации;
- появление повышенного шума при работе станка;
- нечеткая работа выключателя;
- попадание жидкостей в корпус.

Запрещается:

- эксплуатировать устройство в состоянии усталости или под воздействием наркотиков, алкоголя или медикаментов;
- использовать поврежденные шлифовальные/полировальные круги;
- использовать шлифовальные/полировальные круги, не подходящие для выполняемой работы;
- использовать вблизи легковоспламеняющихся жидкостей или газов;
- работать при низком/высоком напряжении питания;
- устанавливать шлифовальные/полировальные круги с помощью самодельных адаптеров;
- подвергать воздействию дождя, эксплуатировать его в сырых и влажных помещениях;
- во время работы прикасаться частями тела к заземленным конструкциям/элементам конструкций (например, радиаторам отопления, трубам, электроплитам, холодильникам);
- использовать сетевой кабель не по назначению;
- самостоятельно ремонтировать в течение гарантийного срока;
- вносить изменения в конструкцию.

2. Об устройстве



1. Кнопка питания;
2. Кнопка включения электродвигателя;
3. Кабель;
4. Индикатор;
5. Кнопка уменьшения макс. оборотов;
6. Кнопка увеличения макс. оборотов;
7. Соединительная труба;
8. Подушка;
9. Выбор скорости.

3. Использование

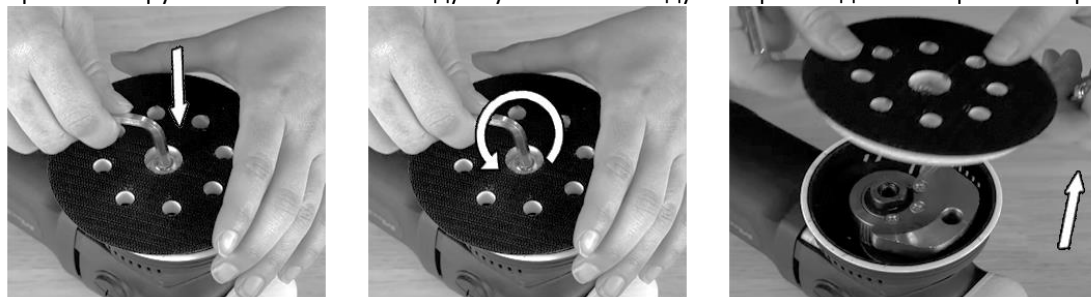
Рекомендуется:

- проверить исправность средств индивидуальной защиты;
- надеть соответствующие средства индивидуальной защиты;
- надеть защитные перчатки.
- использовать защитные очки.
- использовать средства защиты органов слуха.

- использовать защитную маску или респиратор.
 - застегнуть одежду на все пуговицы и застёжки;
 - снять или положить под одежду украшения;
 - убрать длинные волосы под головной убор (косынку, берет и т. п.) или сетку для волос;
 - осмотреть рабочее место, убрать предметы, которые могут помешать безопасному выполнению работ, освободить проходы;
 - не допускать соприкосновения кабеля питания с нагретыми поверхностями, острыми предметами или движущимися элементами;
 - убедиться, что:
 - устройство очищено от пыли и не имеет видимых повреждений;
 - защитные устройства, кнопка блокировки питания и кнопка питания исправны и нормально функционируют;
 - кабель питания и вилка находятся в исправном состоянии;
 - рабочее место достаточно освещено;
 - сетевой кабель и/или удлинители проложены таким образом, чтобы не мешать работе (при необходимости укройте их резиновым коврик или используйте специальные кабельные каналы);
- ВНИМАНИЕ!** В случае повреждения сетевого кабеля не ремонтируется, а заменяется целиком в сервисном центре;
- удлинитель (если используется) полностью разматывается с катушки;
 - вентиляция в помещении, где проводятся работы, обеспечивает безопасный уровень запыленности воздуха;
 - Ни в коем случае не модифицируйте вилку. Не используйте переходники для электроинструментов с защитным заземлением;
- ВНИМАНИЕ!**
- проверьте работу на холостом ходу на предмет отсутствия повышенного шума, стука, вибрации, посторонних запахов;
 - при работе в условиях повышенной влажности убедитесь, что устройство подключено к сети через устройство защитного отключения (УЗО) и используются подходящие удлинители;
 - осмотрите обрабатываемую поверхность и убедитесь, что на ней нет осколков, которые могут повредить диск.



Необходимо использовать подходящий 6-гранный Г-образный ключ. Одной рукой удерживайте подушку от проворачивания, а другой рукой вставьте ключ в отверстие в головке винта и открутите его по часовой стрелке. Выкрутите винт и снимите подушку. Установка подушки производится в обратном порядке.

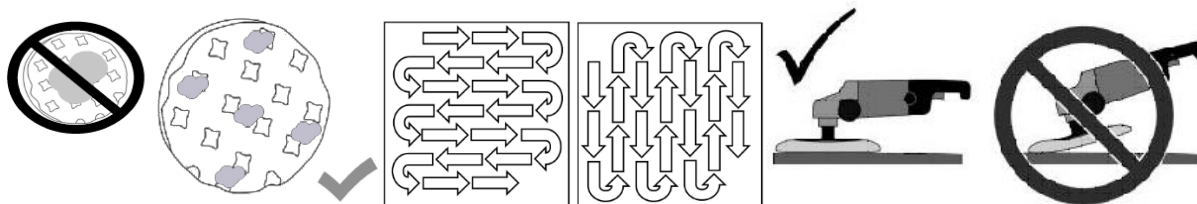


Чтобы включить электродвигатель, нажмите и удерживайте кнопку (2).

Чтобы выключить станок, отпустите кнопку питания (2), дождитесь полной остановки шпинделя и нажмите кнопку питания (1).

Полировка:

Поместите полировальный диск на подложку (8). Нанесите полировальное средство на поверхность полировальной подложки. Следуйте рекомендациям производителя полировальной пасты.



Предпочтительнее наносить небольшое количество полировальной пасты на несколько точек на полировальной подложке, а не большое количество в одном месте.

Добавляйте полироль по мере обработки, но не используйте слишком много. Это усложнит процесс полировки.

Если обрабатываемая поверхность большая, визуально разделите ее на несколько меньших участков и обрабатывайте их последовательно один за другим.

Приложите рабочую поверхность полировального диска к обрабатываемой поверхности.

Крепко держите станок и включите его.

ВНИМАНИЕ! Полировку выполняйте на низких оборотах, чтобы избежать повреждения лакокрасочного покрытия.

Для получения наилучшего результата полировки выполняйте полировку, последовательно перемещая станок в двух взаимно перпендикулярных направлениях.

Не прижимайте полировальный диск к обрабатываемой поверхности, т.к. это может привести к чрезмерной нагрузке на станок и перегреву обрабатываемой поверхности, вплоть до повреждения лакокрасочного покрытия. Полировальный диск должен только касаться обрабатываемой поверхности.

ВНИМАНИЕ! Не выполняйте полировку под прямыми солнечными лучами. Это также может способствовать перегреву обрабатываемой поверхности и повреждению лакокрасочного покрытия.

По завершении полировки очистите поверхность от остатков полировальной пасты мягкой тряпкой или специальным диском, предварительно установив его на станок.

По окончании работы дождитесь полной остановки шпинделя станка, отключите его от сети и аккуратно положите на ровную поверхность, чтобы станок не упал.

1. Установите шлифовальный круг нужной зернистости;
2. Установите нужную скорость вращения;
3. Наденьте средства индивидуальной защиты;
4. Держите устройство обеими руками и включите его. Подождите, пока устройство достигнет нужной скорости вращения шпинделя, затем аккуратно прикоснитесь шлифовальным кругом к обрабатываемой поверхности;
5. Плавными движениями перемещайте по поверхности заготовки, добиваясь равномерной шлифовки;
6. Не прикладывайте чрезмерного давления, чтобы избежать перегрузки и повреждения шлифовального круга и/или заготовки;
7. Периодически останавливайте работу и проверяйте состояние шлифовального круга. Своевременно заменяйте изношенные круги новыми;
8. **ВНИМАНИЕ!** При замене шлифовальных кругов отключайте устройство от сети;
9. По окончании работы дождитесь полной остановки шпинделя, отключите его от сети и аккуратно положите на ровную поверхность.

4. Гарантийное обслуживание неисправного товара

Если в купленном Вами товаре в течение установленного гарантийного срока обнаружены недостатки, Вы по своему выбору вправе:

- потребовать замены на товар этой же марки (этой же модели и (или) артикула)
- потребовать замены на такой же товар другой марки (модели, артикула) с соответствующим перерасчетом покупной цены;
- потребовать соразмерного уменьшения покупной цены;
- потребовать незамедлительного безвозмездного устранения недостатков товара или возмещения расходов на их исправление потребителем или третьим лицом;
- отказаться от исполнения договора купли-продажи и потребовать возврата уплаченной за товар суммы. В этом случае Вы обязаны вернуть товар с недостатками продавцу за его счет.

В отношении **технически сложного товара** Вы в случае обнаружения в нем недостатков по своему выбору вправе:

- отказаться от исполнения договора купли-продажи и потребовать возврата уплаченной за такой товар суммы;
- предъявить требование о его замене на товар этой же марки (модели, артикула) или на такой же товар другой марки (модели, артикула) с соответствующим перерасчетом покупной цены.

Срок предъявления вышеназванных требований составляет 15 дней со дня передачи Вам такого товара. По истечении указанного 15-дневного срока данные требования подлежат удовлетворению в одном из следующих случаев:

- обнаружение существенного недостатка товара (существенный недостаток товара: неустранимый недостаток или недостаток, который не может быть устранен без несоразмерных расходов или затрат времени, или выявляется неоднократно, или проявляется вновь после его устранения);
- нарушение установленных законом РФ «О защите прав потребителей» сроков устранения недостатков товара;
- невозможность использования товара в течение каждого года гарантийного срока в совокупности более чем тридцать дней вследствие неоднократного устранения его различных недостатков.

В случае если Вы приобрели уцененный или бывший в употреблении товар ненадлежащего качества, и были заранее предупреждены о недостатках, из-за которых произошла уценка, в письменной форме, то претензии по таким недостаткам не принимаются.

Важно! Необходимо использовать услуги квалифицированных специалистов по подключению, наладке и пуску в эксплуатацию технически сложных товаров, которые по техническим требованиям не могут быть пущены в эксплуатацию без участия соответствующих специалистов.

Условия проведения гарантийного обслуживания

- Фактическое наличие неисправного товара в момент обращения в сервисный центр;
- Гарантийное обслуживание товаров, гарантию на которые дает производитель, осуществляется в специализированных сервисных центрах;
- Гарантийное обслуживание неисправных товаров, купленных в интернет-магазинах ООО Максмол-групп, возможно в нашем сервисном центре по телефону 8-800-200-85-66
- Срок гарантийного обслуживания не превышает 45 дней;
- Гарантийное обслуживание осуществляется в течение всего гарантийного срока, установленного на товар;
- При проведении ремонта срок гарантии продлевается на период нахождения товара в ремонте.

Право на гарантийный ремонт не распространяется на случаи

- неисправность устройства вызвана нарушением правил его эксплуатации, транспортировки и хранения.
- на устройстве отсутствует, нарушен или не читается оригинальный серийный номер;
- на устройстве отсутствуют или нарушены заводские или гарантийные пломбы и наклейки;
- ремонт, техническое обслуживание или модернизация устройства производились лицами, не уполномоченными на то компанией-производителем;
- дефекты устройства вызваны использованием устройства с программным обеспечением, не входящим в комплект поставки устройства, или не одобренным для совместного использования производителем устройства;
- дефекты устройства вызваны эксплуатацией устройства в составе комплекта неисправного оборудования;
- обнаруживается попадание внутрь устройства посторонних предметов, веществ, жидкостей, насекомых и т.д.;
- неисправность устройства вызвана прямым или косвенным действием механических сил, химического, термического воздействия, излучения, агрессивных или нейтральных жидкостей, газов или иных токсичных или биологических сред, а так же любых иных факторов искусственного или естественного происхождения, кроме тех случаев, когда такое воздействие прямо допускается «Руководством пользователя»;

- неисправность устройства вызвана действием сторонних обстоятельств (стихийных бедствий, скачков напряжения электропитания и т.д.);
- неисправность устройства вызвана несоответствием Государственным Стандартам параметров питающих, телекоммуникационных и кабельных сетей;
- иные случаи, предусмотренные производителями.

Гарантийные обязательства не распространяются на расходные элементы и материалы (элементы питания, картриджи, кабели подключения и т.п.).

Товар надлежащего качества

Вы вправе обменять товар надлежащего качества на аналогичный товар в течение 14 дней, не считая дня покупки.

Обращаем Ваше внимание, что основная часть нашего ассортимента – **технически сложные товары** бытового назначения (электроника, фотоаппаратура, бытовая техника и т.п.).

Указанные товары, согласно [Постановлению Правительства РФ от 31.12.2020 № 2463](#), обмену как товары надлежащего качества не подлежат. Возврат таких товаров не предусмотрен [Законом РФ от 07.02.1992 № 2300-1](#).

Товар ненадлежащего качества

Если в приобретенном Вами товаре выявлен недостаток вы вправе по своему выбору заявить одно из требований, указанных в [ст.18 Закона РФ от 07.02.1992 № 2300-1 \(ред. от 11.06.2021\) О защите прав потребителей](#). Для этого можете обратиться в сервисный центр Максмолл по телефону 8-800-200-85-66. Тем не менее, если указанный товар относится к технически сложным, утв. [Постановлением от 10 ноября 2011 г. № 924](#), то указанные в ст.18 требования могут быть заявлены только в течение 15 календарных дней с даты покупки.

По истечении 15 дней предъявление указанных требований возможно в случаях если:

- обнаружен существенный недостаток;
- нарушены сроки устранения недостатков;
- товар не может использоваться в совокупности более тридцати дней в течение каждого года гарантийного срока в связи с необходимостью неоднократного устранения производственных недостатков.

Если у вас остались какие-либо вопросы по использованию или гарантийному обслуживанию товара, свяжитесь с нашим отделом технической поддержки в чате WhatsApp. Для этого запустите приложение WhatsApp. Нажмите на значок камеры в правом верхнем углу и отсканируйте QR-код приведенный ниже камерой вашего смартфона.

Сервисный Центр
Контакт WhatsApp



Приятного использования!